

# E32c

## Инструкция







## ВНИМАНИЕ!

НЕУКОСНИТЕЛЬНО СОБЛЮДАЙТЕ МЕРЫ БЕЗОПАСНОСТИ

НЕ позволяйте сидеть и стоять на тележке, а также взбираться на нее.



Перемещать тележку могут ТОЛЬКО ВЗРОСЛЫЕ.



Для уменьшения риска поражения электрическим током использовать ТОЛЬКО внутри помещений.



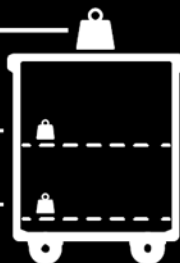
### ⚠ ВНИМАНИЕ

Эта тележка может эксплуатироваться только с нагрузкой не выше указанной. Перевышение указанной нагрузки может привести к неустойчивости и быть опасным для здоровья.

до 20 кг

до 43,54 кг

до 43,54 кг



- Неосторожное обращение детей с мебелью для аудио- и видеоборудования может привести к смерти или тяжелым травмам. Пульт управления или игрушка на предмете обстановки могут побудить ребенка забраться наверх, что может привести к опрокидыванию мебели на ребенка.
- Размещение аудио- и видеоборудования на мебели, не предназначенной специально для этого, может привести к летальному исходу или серьезной травме вследствие ее обрушения или опрокидывания на ребенка.

## ВНИМАНИЕ!

- **НЕ** позволяйте сидеть и стоять на тележке, а также взбираться на нее.
- **НЕ** поднимайте тележку.
- **НЕ** блокируйте вентиляционные отверстия, которые используются для циркуляции воздуха.
- **НЕ** перегружайте полки тележки. (Максимальная нагрузка на рабочую платформу = 20 кг, максимальная нагрузка на полку = 43,5 кг).
- **НЕ** помещайте на верхнюю поверхность тележки оборудование, вес которого превышает максимально допустимую нагрузку.
- При перемещении тележки на ней **НЕ** должны находиться какие-либо устройства (телевизор, монитор, камера и т. п.).
- Запрещается размещать телевизор/монитор на тележке.
- Перед перемещением тележки отсоедините кабель питания от настенной розетки.
- При перемещении тележки убедитесь, что кабель питания смотан и надежно закреплен.

## **Заявление о соответствии требованиям ЕС (Класс А)**



Настоящим подтверждается, что данное изделие соответствует требованиям, изложенным в директивах совета по сближению законодательств стран-членов ЕС, относящихся к Директиве по электромагнитной совместимости 2014/30/EU.

**Предупреждение.** Это изделие относится к изделиям класса А. В жилых зонах данное изделие может вызывать радиопомехи, для устранения которых потребуется принять соответствующие меры.

## **ОГРАНИЧЕНИЕ ОТВЕТСТВЕННОСТИ**

В отношении содержимого настоящей документации, его качества, эффективности, возможности коммерческого использования или применимости для конкретной цели не дается каких-либо гарантий и заверений. Информация, представленная в данной документации, тщательно проверена на достоверность. Тем не менее, наличие неточностей не влечет за собой какую-либо ответственность. Сведения в данной документации могут быть изменены без предварительного уведомления.

Ни при каких обстоятельствах компания AVer Information Inc. не несет ответственность за прямые, косвенные, умышленные, случайные или побочные убытки, связанные с использованием или невозможностью использовать данное изделие или документацию, даже при условии информирования о возможности подобных убытков.

## **ТОВАРНЫЕ ЗНАКИ**

AVer — товарный знак, принадлежащий AVer Information Inc. Другие товарные знаки приводятся исключительно в информационных целях и принадлежат соответствующим компаниям.

## **АВТОРСКИЕ ПРАВА**

©2018 AVer Information Inc. Все права защищены.

Все права на данный объект принадлежат AVer Information Inc. Воспроизведение или передача в любой форме и любыми средствами без предварительного разрешения от AVer Information Inc. в письменном виде запрещены. Сведения и технические характеристики могут быть изменены без предварительного уведомления.



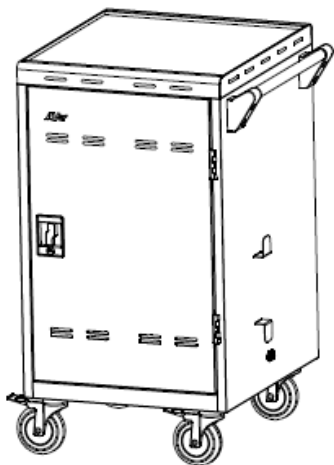
Значок перечеркнутого мусорного бака указывает, что это изделие запрещается утилизировать как обычные бытовые отходы. Подлежащее утилизации оборудование необходимо передать в специальный пункт сбора для переработки или утилизации электрического и электронного оборудования. Сведения о пунктах сбора отработанного оборудования для переработки можно получить в местной службе по утилизации и переработке отходов или в месте приобретения изделия.

# Содержание

Комплектация.....	1
Габаритные размеры.....	1
Схема.....	2
Запор дверцы.....	3
Монтаж.....	4
Установка адаптера.....	4
Фиксация кабелей.....	5
Зарядка.....	6
Поиск и устранение неисправностей.....	7
Технические характеристики.....	8
Обслуживание и гарантия.....	10

## Комплектация

В комплект входят перечисленные ниже позиции. Перед началом работы необходимо проверить наличие всех позиций.



Тележка **E32c**



Руководство  
пользователя



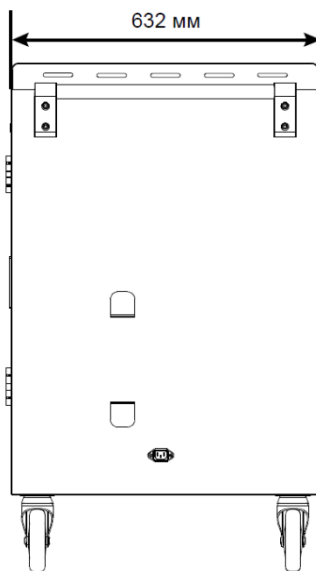
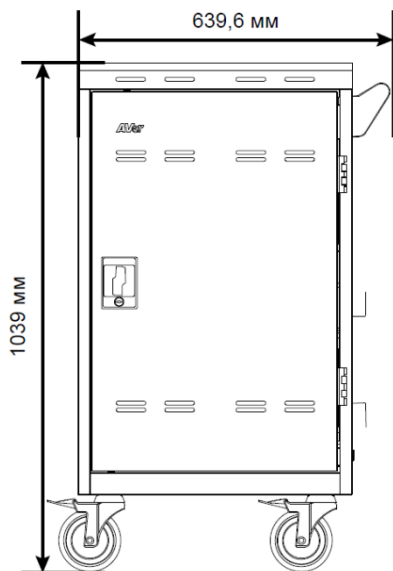
Ключ  
от дверцы (4 шт.)



Кабель питания\*

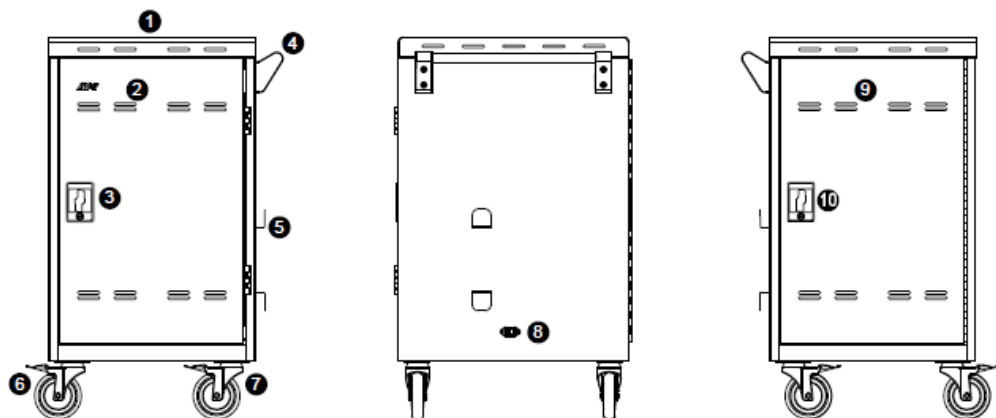
\* Вилка кабеля питания зависит от страны.

## Габаритные размеры





## Схема



### Вид спереди

1. Рабочая площадка
2. Вентиляционные отверстия
3. Запор дверцы
4. Рукоятка
5. Скобы для сматывания кабеля питания
6. Колесо 5 дюймов с блокировкой направления
7. Колесо 5 дюймов тормозом

### Вид сбоку

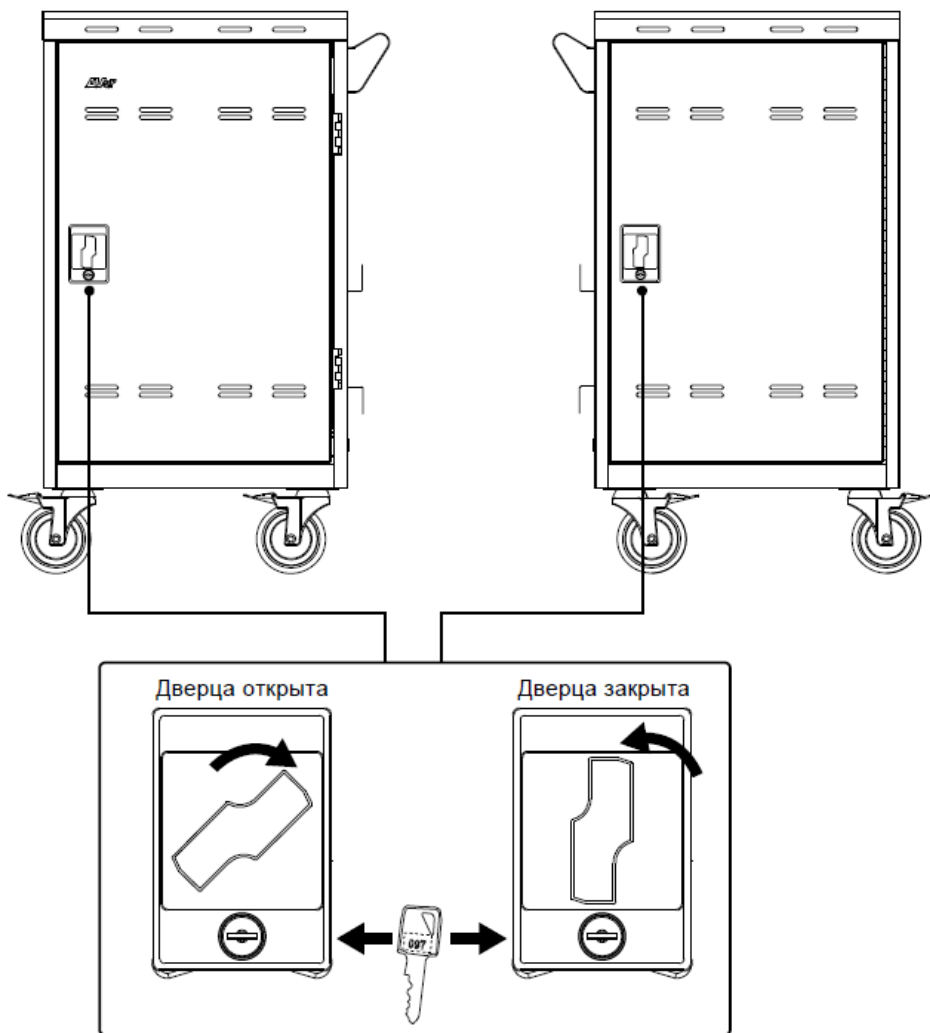
8. Разъем питания

### Вид сзади

9. Вентиляционные отверстия
10. Запор дверцы

- \* Ограничивает движение тележки фиксированным направлением

## Запор дверцы



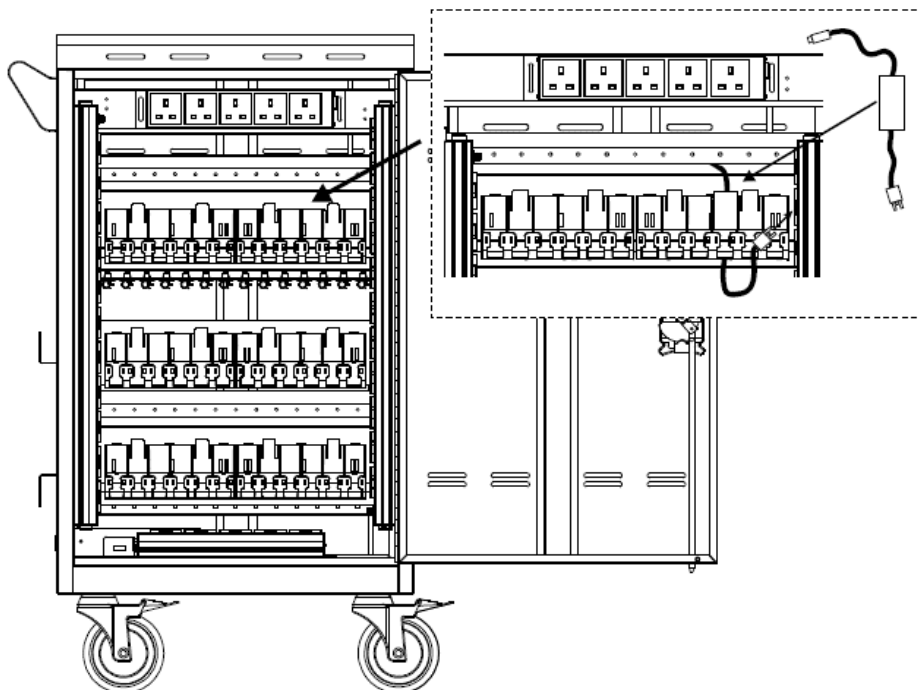
# Монтаж

## [Примечание]

1. Для упорядочения и фиксации кабелей рекомендуется использовать кабельные стяжки (в комплект не входят).
2. Для подсоединения кабелей к устройству рекомендуется выделить 2 работника.

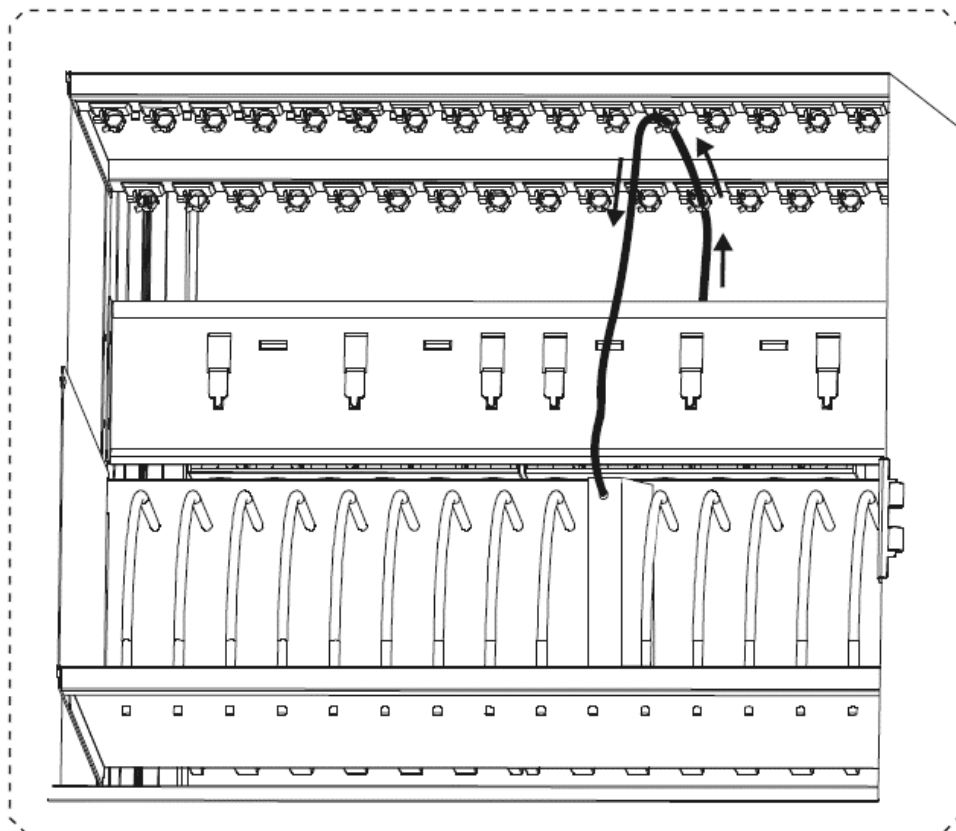
## Установка адаптера

1. Откройте заднюю дверцу.
2. Установите адаптер питания в индивидуальный отсек.
3. Протяните выходной кабель постоянного тока от адаптера к передней панели тележки, используя выделенное для этого место.
4. Подключите кабель питания переменного тока к соответствующему разъему питания переменного тока.
5. Закрепите связку кабелей стяжкой или хомутом (не входит в комплект).

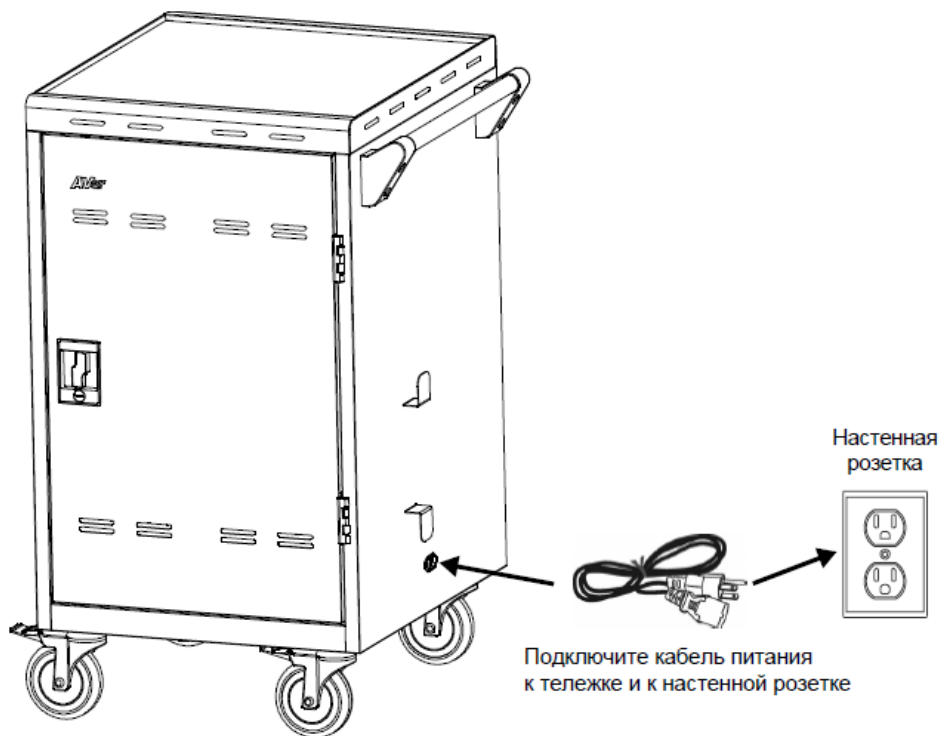


## Фиксация кабелей

1. Откройте переднюю дверцу.
2. Проложите кабель по Г-образному желобу, как показано на рисунке.
3. Поместите мобильное устройство в отсек.
4. Подключите разъем постоянного тока к мобильному устройству.



## Зарядка



**[Примечание]** Типы вилок и розеток зависят от страны.

## Поиск и устранение неисправностей

**Вопрос. Почему все мои устройства подключены, но не заряжаются?**

Ответ.

1. Убедитесь, что кабели питания не повреждены.
2. Убедитесь, что кабели питания надежно установлены в доступные разъемы, и ток стабилен.
3. Убедитесь, что тип кабеля питания и энергопотребление соответствуют национальным стандартам.

**Вопрос. Основной кабель питания или компоненты тележки повреждены. Они защищены гарантией?**

Ответ. Мы предоставляем гарантию 10 лет на тележку и полки, а также 5 лет на электрические компоненты.

**Вопрос. Как понять, что устройства потребляют больше тока, чем предусмотрено?**

Ответ. Обратитесь к квалифицированному электрику, чтобы он проверил энергопотребление устройств.

Проведите испытания с установленными устройствами и разряженными аккумуляторами.

**Вопрос. При подключении устройства срабатывает автоматический предохранитель. В чем может быть проблема?**

Ответ. В той же цепи могут находиться другие устройства, что ведет к ее перегрузке. Обратитесь к квалифицированному электрику, чтобы он проверил наличие достаточной мощности в цепи.

## Технические характеристики

Модель	E32c
Вместимость	32 устройства (2 полки по 16 отсеков)
Поддерживаемые устройства	Мобильные устройства с диагональю экрана до 14"
Дополнительные розетки	1
Тип зарядки	Интеллектуальная циклическая зарядка
Характеристики питания	Вход переменного тока: 220–240 В, 50/60 Гц, 8 А Блок розеток: 220–240 В, 50/60 Гц, 8 А
Защитные приспособления	Передние дверцы: 2-точечный стальной запорный механизм Задние дверцы: 2-точечный стальной запорный механизм
Колеса	Четыре колеса диаметром 5 дюймов, два из которых с тормозной скобой, два — с блокировкой направления
Запор дверцы	180°
Верхняя поверхность (рабочая площадка)	20 кг
Вес на каждую полку	43,54 кг
Полки для адаптеров (каждая)	3 кг
Рабочая температура	от 0 до +30 °С
Относительная влажность для работы	10–90%
Температура хранения	от -40 до +60 °С
Относительная влажность для хранения	5–95%
Гарантия	10 лет на тележку и полки 5 лет на электрические компоненты

<b>Размеры тележки (Ш x Г x В)</b>	639,6 мм (Ш) x 632 мм (Г) x 1039 мм (В)
<b>Размеры отсека (Ш x Г x В)</b>	Верхний боковой ящик: 26 мм (Ш) x 366,5 мм (Г) x 300,8 мм (В) Нижний боковой ящик: 26 мм (Ш) x 366,5 мм (Г) x 341,5 мм (В)
<b>Масса без устройств</b>	52 кг



## **Обслуживание и гарантия**

Все наши продукты проходят проверку качества и безопасности.

Клиенты из других стран могут найти необходимую информацию на сайте поддержки AVer Global: <http://www.aver.com/>

Клиенты из Европы могут найти всю информацию по возврату, гарантии и обслуживанию на сайте поддержки AVer: <http://presentation.aver.com/warranty>

