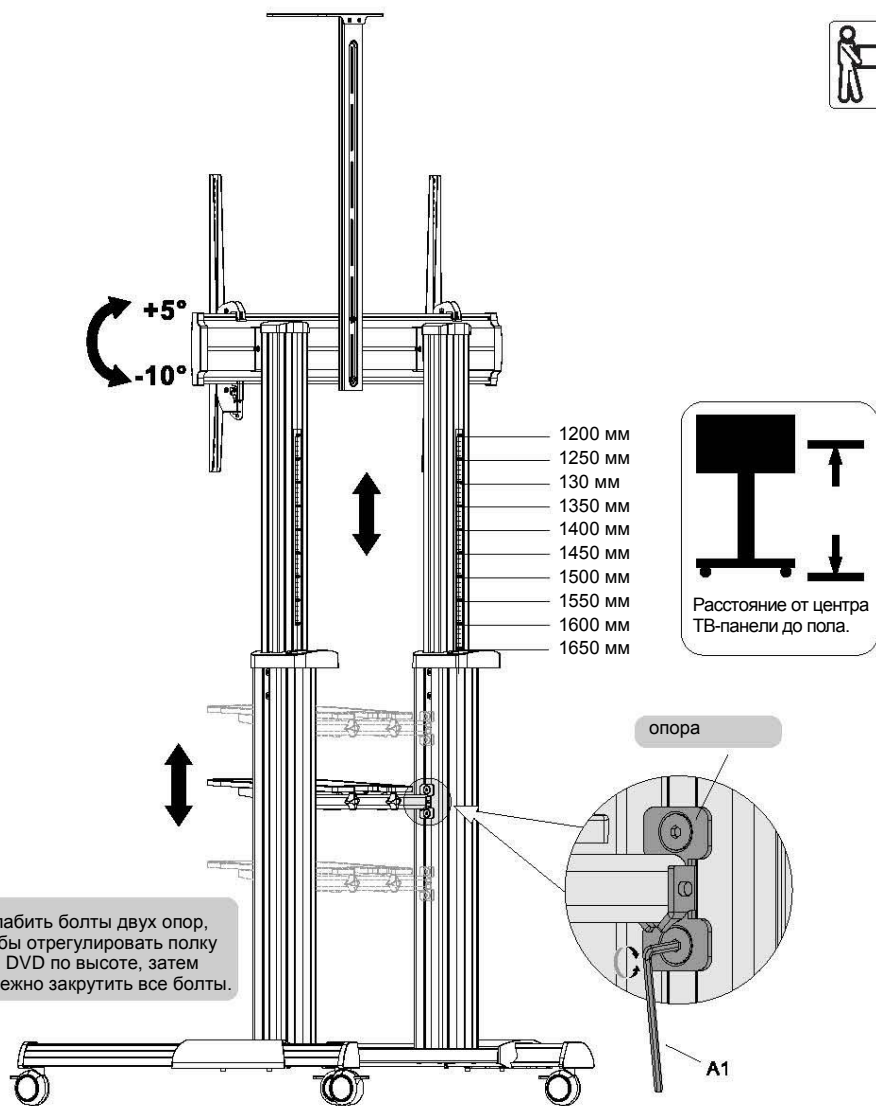


9. Регулировка

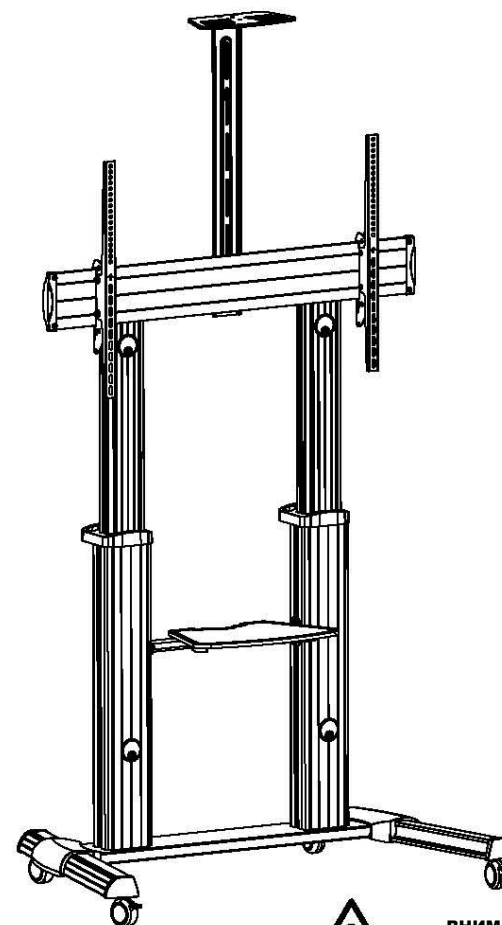


Ослабить болты двух опор, чтобы отрегулировать полку для DVD по высоте, затем надежно закрутить все болты.

**Техническое обслуживание**

Необходимо регулярно проверять (минимум раз в три месяца) прочность и надежность фиксации кронштейна. При возникновении вопросов следует связаться с дистрибьютором.

СТОЙКА МОБИЛЬНАЯ ДЛЯ ТВ / ПАНЕЛЕЙ



**ВНИМАНИЕ!** ЗАПРЕЩЕНО ПРЕВЫШАТЬ УКАЗАННУЮ РАСЧЕТНУЮ НАГРУЗКУ ВО ИЗБЕЖАНИЕ ТЯЖЕЛЫХ ТРАВМ И ПОРЧИ ИМУЩЕСТВА!

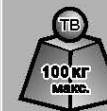
DSM-P106C



200x200  
300x300  
400x200  
400x400  
600x400  
800x400  
800x600  
1000x600



100" МАКС.



100 КГ МАКС.



5 КГ МАКС.



5 КГ МАКС.

Камера

**ПРИМЕЧАНИЕ:** перед началом установки и сборки необходимо полностью прочесть инструкцию

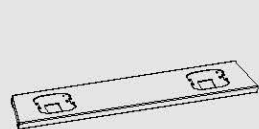


## ПРЕДУПРЕЖДЕНИЕ

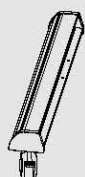
- Перед началом установки следует внимательно и полностью прочесть все инструкции и предупреждения данного руководства по установке. При возникновении вопросов, связанных с инструкциями и предупреждениями, следует связаться с местным дистрибьютором.
- Данный крепежный кронштейн разработан и предназначен для установки и использования **ТОЛЬКО** в соответствии с данным руководством. Неправильная установка данной продукции может стать причиной материального ущерба или тяжелых травм.
- Следует использовать механическое подъемное оборудование или обратиться за помощью к другому человеку, чтобы безопасно поднять и разместить данное оборудование.
- Следует крепко затягивать болты, но не срывать их. Срыв болтов может повредить соответствующие детали и сильно уменьшает их несущую способность.
- Продукция предназначена для использования только в помещениях. Использование

**ВАЖНО!** Перед началом установки необходимо убедиться, что доставлены все детали, указанные в списке деталей поставки. Если детали неисправны или отсутствуют, следует связаться по телефону с местным дистрибьютором.

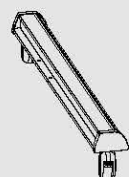
## DSM-P106C комплект поставки



средняя опора (x1)  
A



левая ножка  
(x1) B



правая ножка  
(x1) C



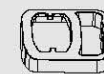
левая крышка  
(x1) D



правая крышка  
(x1) E



универсальный  
держатель (x1) F



пластиковая ручка  
(x2) G



левая стойка  
(x1) H



правая стойка (x1)  
I



левый адаптер  
кронштейна (x1) J



правый адаптер  
кронштейна (x1) K



верхняя крышка  
(x2) L



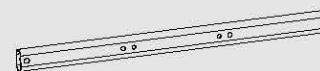
Полка для DVD  
(x1) M



соединительная  
планка (x1) N



полка для  
камеры (x1) O



опорная планка  
(x1) P



ручка (x2)  
Q



M6x25(x1)  
R



M6x16(x4) S



M4x6 (x3)  
T



M4x6 (x2) U



M5x6 (x2) V



M6x25 (x2)  
W



M6x14 (x6)  
X



M8x25 (x8)  
Y



M6x25 (x2)  
Z



Торцовый  
ключ (x1) A1



гаечный  
ключ (x1) B1



M5x14(x4)  
M-A



M6x14(x4)  
M-B



M8x20 (x4)  
M-C



M6x30 (x4)  
M-D



M8x30 (x4)  
M-E



шайба (x4) M-  
F

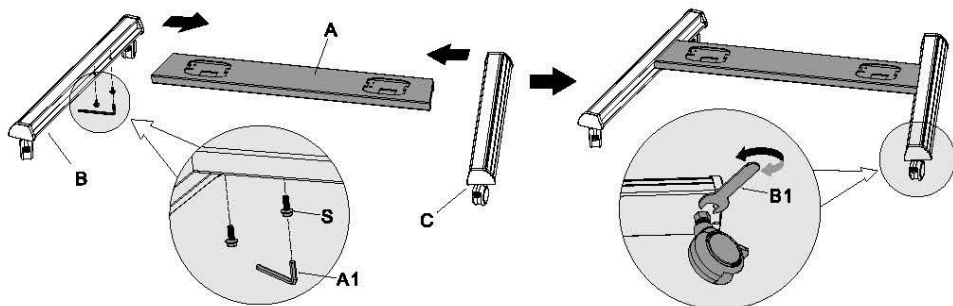


малое кольцо (x8)  
M-G



большое кольцо  
(x4) M-H

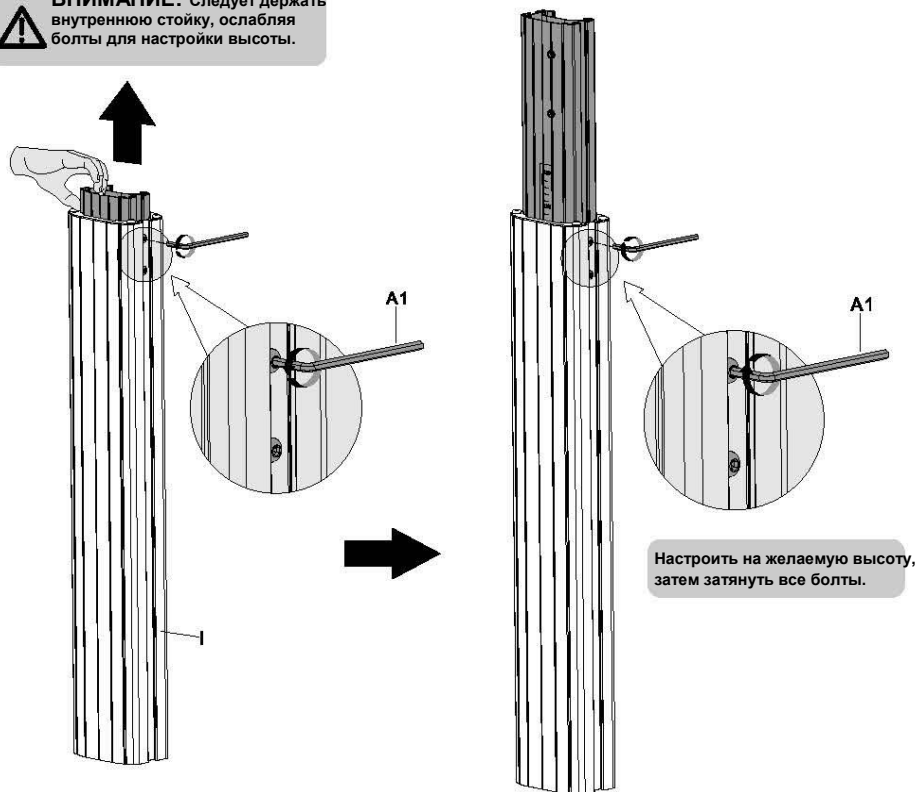
## 1. Сборка опоры



- Вставьте правую ножку в опору. Выровняйте отверстия в правой ножке с отверстиями в опоре. Закрепите болтами. Повторите действия для левой ножки.
- Каждый ролик можно настроить точно и независимо от других. Слегка поверните гайку, чтобы поднять или опустить опору.

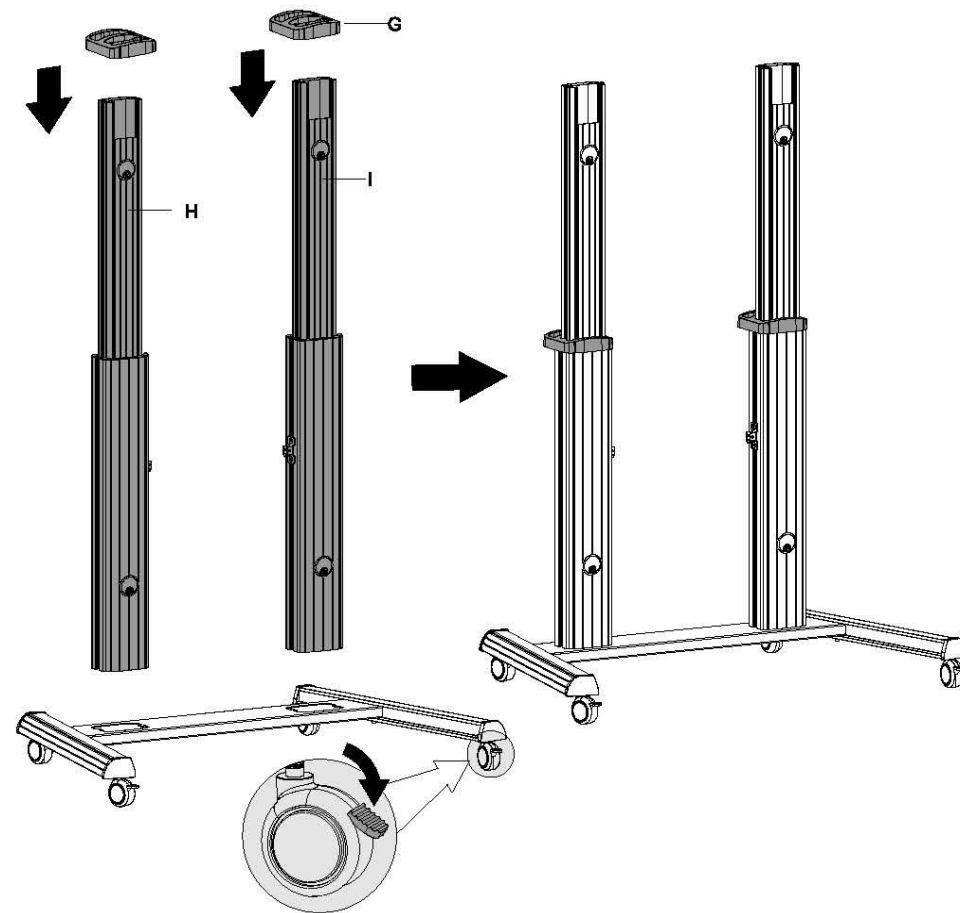
## 2. Прикрепление стойки к опоре.

**ВНИМАНИЕ:** Следует держать внутреннюю стойку, ослабляя болты для настройки высоты.

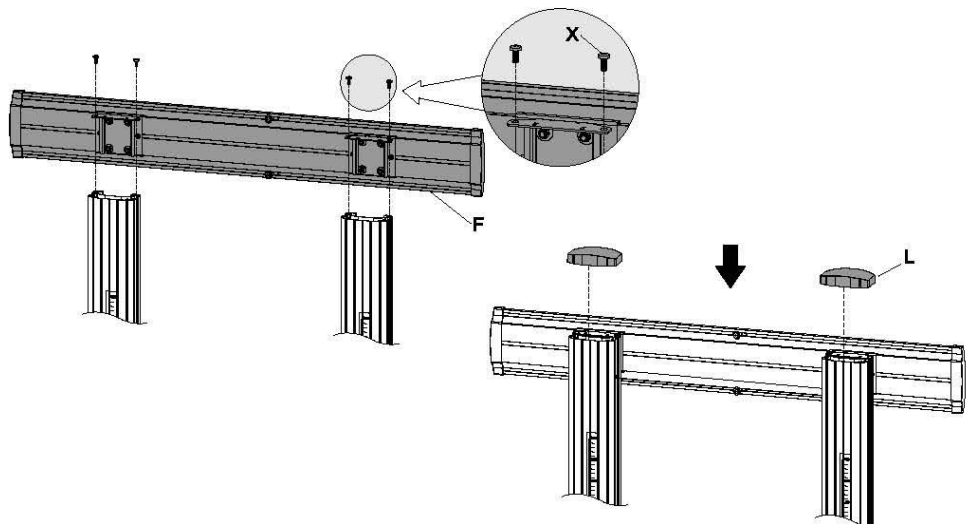


Настроить на желаемую высоту, затем затянуть все болты.

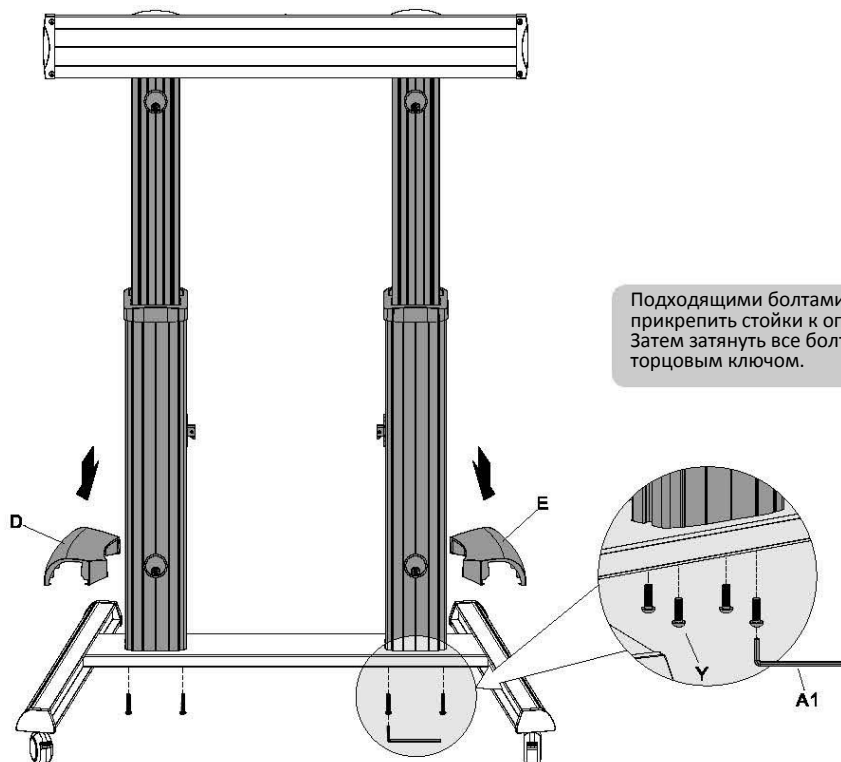
Повторить действия для левой ножки. **Примечание:** следует убедиться, что обе стойки расположены на одинаковой высоте. В качестве ориентира использовать указатель высоты.



**ВНИМАНИЕ:** теперь стойки прикреплены к опоре без болтов. Необходимо соблюдать осторожность, чтобы не опрокинуть стойки.

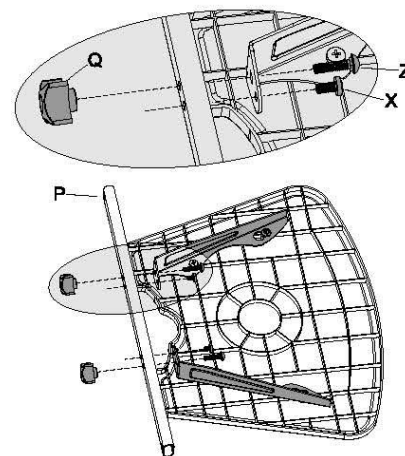


Болтами прикрепить пластину-держатель к стойке. Закрутить все болты.

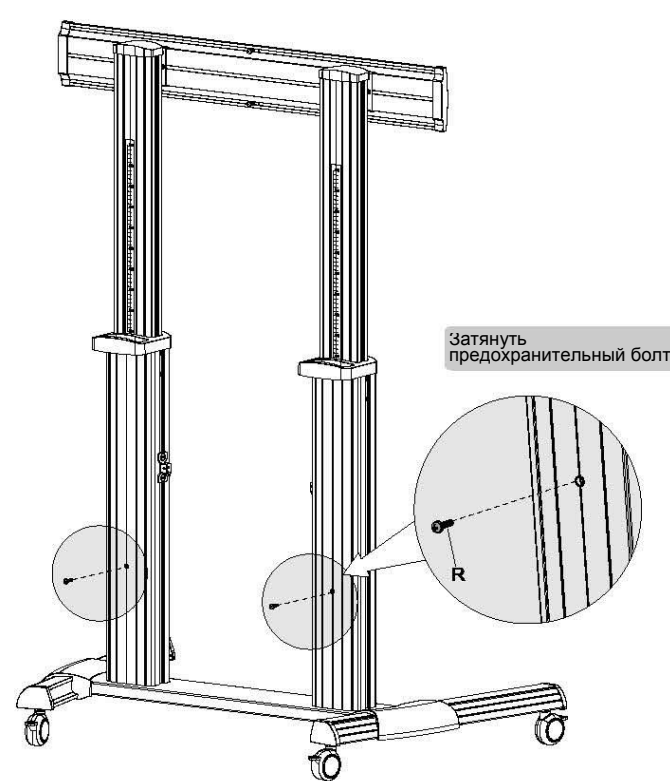


Подходящими болтами прикрепить стойки к опоре. Затем затянуть все болты торцовым ключом.

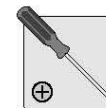
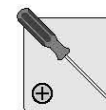
### 3. Сборка полки для DVD

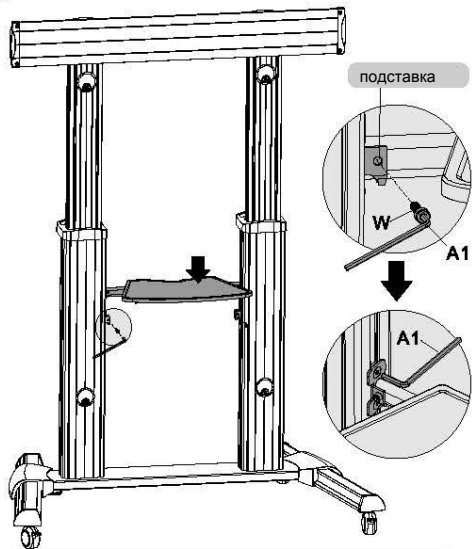


Прикрепить полку для DVD к опорной планке подходящими болтами и ручками.

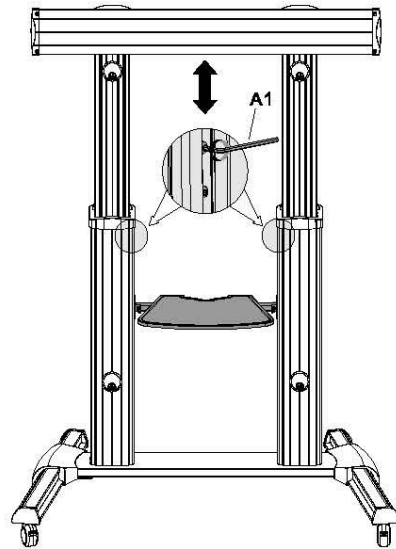


Затянуть предохранительный болт





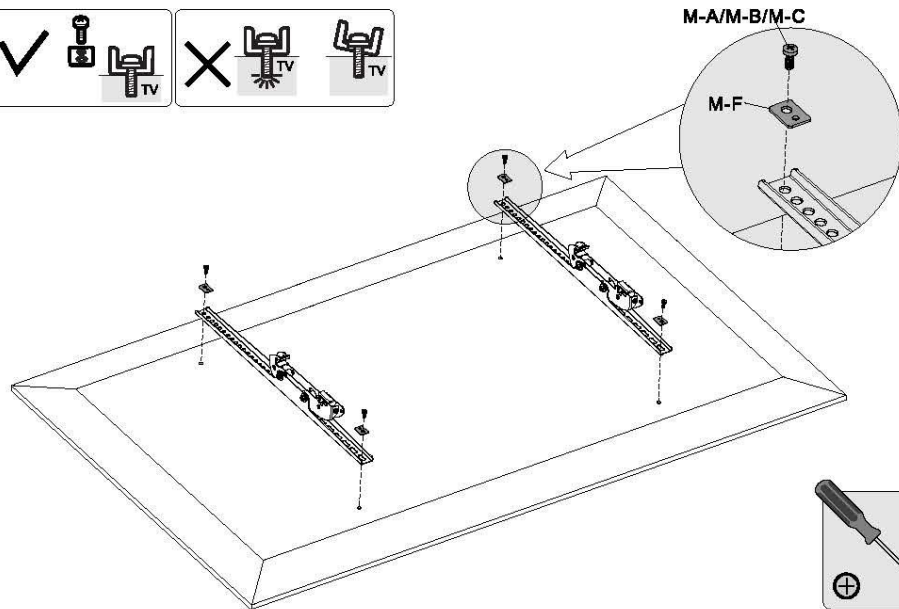
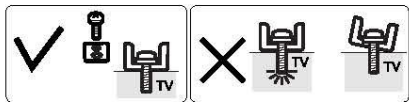
Подходящими болтами прикрепить опорную планку (прикрепленную к полке для DVD) к подставкам. Затем затянуть все болты торцовым ключом.



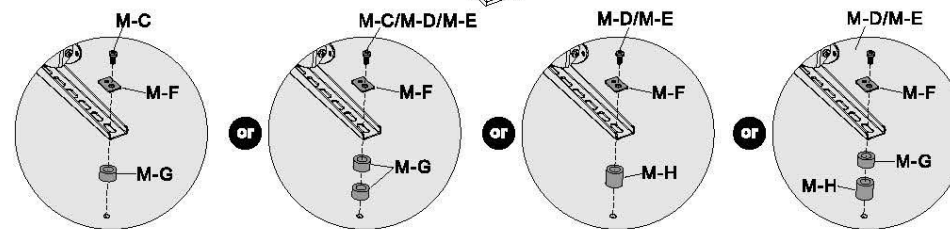
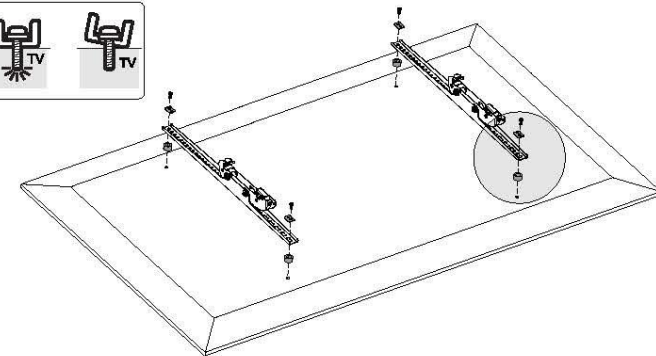
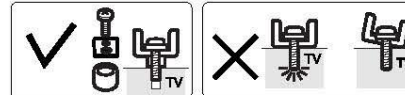
Перед установкой дисплея следует установить стойку на желаемую высоту.

#### 4. Установка адаптеров кронштейна

4-1 Для панелей с плоской задней стенкой



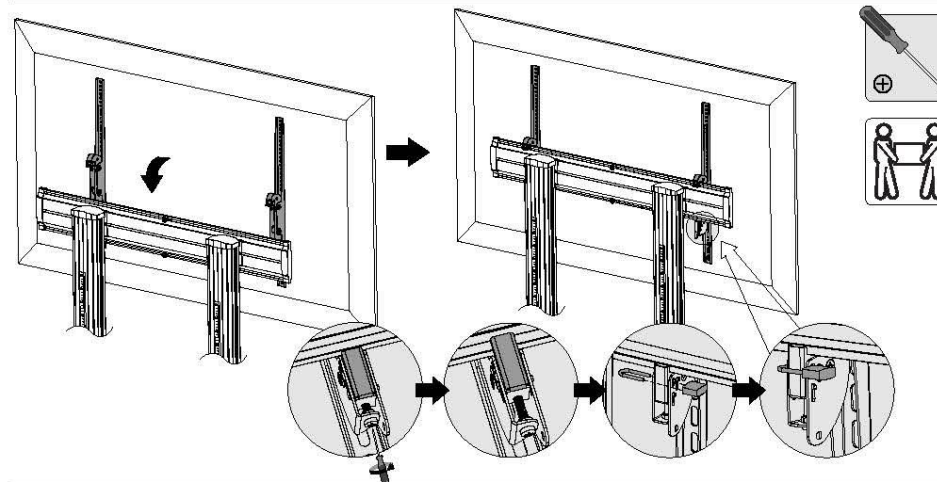
4-2 Для изогнутых панелей или доступа к разъемам



**Примечание:** подберите подходящие болты, шайбы и кольца (при необходимости) в зависимости от типа экрана. Адаптеры кронштейна болтами прикрепите к дисплею.

**!** Следует крепко затягивать болты, но не перетягивать их.

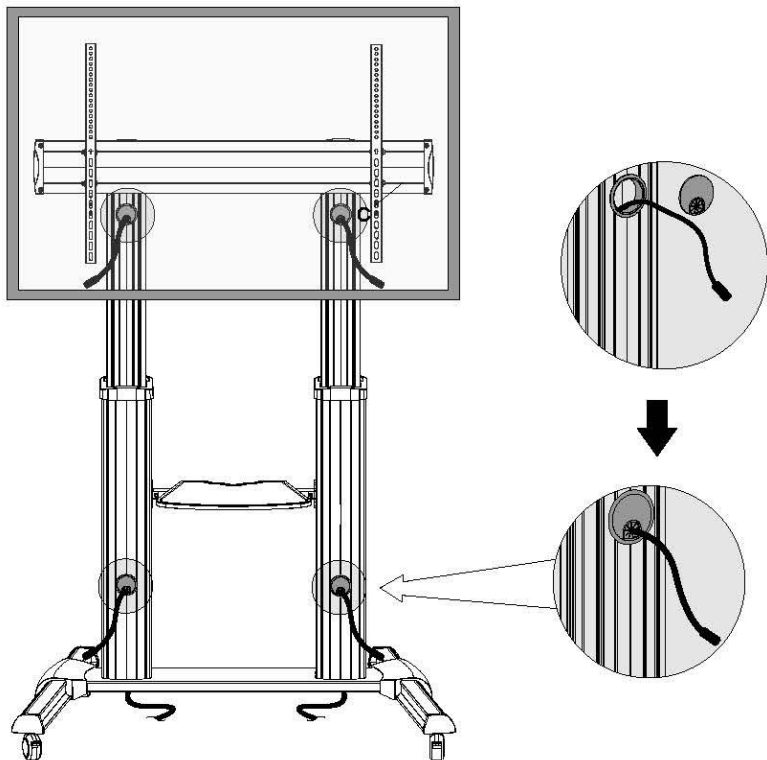
#### 5. Подвешивание дисплея на пластину-держатель.



Подвесить панель (с прикрепленным адаптерами кронштейна) на универсальный держатель. Зафиксировать, вращая нижние болты против часовой стрелки. Запереть дисплей на висячий замок во избежание его кражи (висячий замок в комплект поставки не входит).

**ВАЖНО!** Перед тем, как отпустить дисплей, следует убедиться, что он установлен правильно.

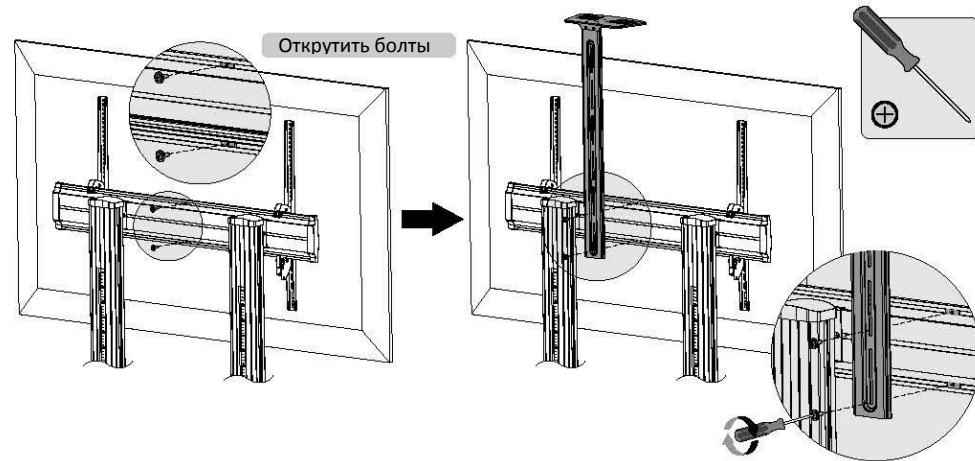
### 7. Прокладка кабеля



### 7. Установка полки для Камеры



### 8. Установка соединительной пластины



Прикрепить соединительную пластину к стойке на желаемой высоте. Закрутить все болты подходящей отверткой.

