

# SMART Board® серии GX

SBID-GX165  
SBID-GX175  
SBID-GX186



## ДИСПЛЕЙ

<b>Размеры экранов (диагональ)</b>	65", 75", 86"
<b>Подсветка</b>	LED (светодиодный)
<b>Соотношение сторон</b>	16:9
<b>Максимальное разрешение дисплея</b>	4K UHD (3840 × 2160)
<b>частота обновления</b>	60 Гц
<b>Срок службы</b>	≥ 50 000 часов
<b>Яркость (макс.)</b>	≥400 кд/м <sup>2</sup>
<b>Время отклика</b>	≤8 мс
<b>Угол обзора</b>	178°
<b>Стекло</b>	Полностью теплостойкий, антибликовый
<b>Толщина стекла</b>	4 мм
<b>Цвет рамки</b>	Черный
<b>Кнопки быстрого доступа</b>	Питание, на главную, громкость, настройки / стоп-кадр, назад
<b>датчики</b>	Датчик освещенности, инфракрасный
<b>Звук</b>	2 встроенных динамика мощностью 15 Вт

## ИНТЕРАКТИВНЫЙ ФУНКЦИОНАЛ

<b>Сенсорная технология</b>	Усовершенствованный ИК
<b>Сенсорные функции</b>	Распознавание объектов™ <sup>1</sup> Инструмент распознавания одновременных прикосновений™ <sup>2</sup> Silktouch™
<b>Типичное время отклика</b>	≤ 10 мс
<b>Частота кадров</b>	≥ 110 Гц
<b>Точность</b>	± 1 мм (более 90% площади)
<b>Минимальный размер объекта</b>	2,0 мм
<b>Функция распознавания нескольких касаний</b>	20 – Windows® и Mac 10 – Chrome OS™
<b>Инструменты входят в комплект</b>	Маркеры (×2)
<b>Держатели инструментов</b>	Магнитные, с креплением на рамке

## ПРОГРАММНОЕ ОБЕСПЕЧЕНИЕ

<b>SMART Notebook® Basic</b>	входящие в комплект поставки
<b>SMART Ink® и драйверы продуктов SMART</b>	входящие в комплект поставки
<b>SMART Remote Management</b>	Дополнительно
<b>SMART Learning Suite</b>	Дополнительно

smarttech.com  
smarttech.com/contact

© SMART Technologies ULC 2021. Все права защищены. SMART Board, SMART Notebook, SMART Ink, Simultaneous Tool Differentiation, Object Awareness, Silktouch, smarttech, логотип SMART и все слоганы SMART являются торговыми марками или зарегистрированными торговыми марками компании SMART Technologies ULC в США и (или) других странах. Словесный знак Bluetooth принадлежит компании Bluetooth SIG, Inc. и любое использование таких знаков компанией SMART Technologies ULC осуществляется по лицензии. Зарегистрированные торговые марки HDMI, HDMI High-Definition Multimedia Interface и логотип HDMI являются торговыми марками или зарегистрированными торговыми марками компании HDMI Licensing Administrator, Inc. в США и других странах. Продукция третьих сторон и названия компаний могут являться торговыми марками соответствующих владельцев. Этот продукт и (или) его использование защищено одним или несколькими из следующих патентов США: [www.smarttech.com/patents](http://www.smarttech.com/patents). Модели и технические характеристики могут отличаться в зависимости от региона. За более подробной информацией обращайтесь к местному представителю. Документ может быть изменен без уведомления. 28 мая 2021 г.

<sup>1</sup>При подключении к компьютеру с помощью SMART Product Drivers

<sup>2</sup>Требуется компьютер, подключенный с помощью SMART Product Drivers. Поддерживается только в SMART Notebook и SMART Ink.

### ВСТРОЕННЫЙ ИНТЕРФЕЙС ANDROID™

<b>Операционные системы</b>	Android версии 8.0
<b>Память</b>	3 Гб DDR
<b>Хранение</b>	32 Гб
<b>Цифровая доска</b>	✓
<b>Веб-браузер</b>	✓
<b>Трансляция экрана</b>	✓
<b>Прочие характеристики</b>	Выбор входа Диспетчер файлов Накладка Интерактивные виджеты Библиотека приложений
<b>WPS Office</b>	✓
<b>Возможность запуска сторонних приложений</b>	✓
<b>Доступ к облачному хранилищу</b>	✓
<b>Поддерживаемые языки</b>	Арабский, китайский (упрощенный), китайский (традиционный), чешский, датский, голландский, английский, финский, французский, немецкий, греческий, итальянский, японский, корейский, литовский, норвежский, польский, португальский, румынский, русский, испанский, шведский, турецкий
<b>обновления</b>	Обновление по воздуху (OTA)

### КОМПЬЮТЕРНЫЕ ВЫЧИСЛЕНИЯ

<b>Поддержка OPS</b>	✓
<b>Поддержка OPS-C</b>	✓
<b>Модуль питания ПК с поддержкой OPS</b>	60 Вт
<b>Дополнительные вычислительные модули</b>	ПК SMART OPS с Windows 10 Pro SMART Chromebox

### ВХОДЫ

	Передняя часть	Назад
Слот расширения ПК OPS (устройства 60 Вт)	–	1
HDMI® 2.0 с поддержкой HDCP 1.4 и HDCP 2.2	1	2
Display Port 1.2	–	1
Видео VGA	–	1
Видео YPbPr 3,5 мм	–	1
AV 3,5 мм (составное видеоизображение)	–	1
Стереоразъем 3,5 мм	–	1
Управление помещением через RS-232 (разъем DB-9)	–	1
RJ45 Ethernet (транзитный)	–	2
USB Type-C 4K при 60 Гц, альтернативный режим Display Port, сенсорный ввод и цифровое аудио; подача питания 15 Вт	1	–
Разъем USB 2.0 типа A	1	2
USB 2.0 Type-B	1	1
USB 3.0 Type-A	1	–

### ВЫХОДНЫЕ ДАННЫЕ

	Передняя часть	Назад
AV 3,5 мм (составное видеоизображение)	–	1
Аудио S/PDIF	–	1
Стереоразъем 3,5 мм	–	1

### КОМПЛЕКТНЫЕ КАБЕЛИ И АКСЕССУАРЫ

	Кол-во
Шнур питания соответствующего типа в зависимости от страны	1
Кабель USB A/B 5 м	1
Маркеры	2
Внешние двухдиапазонные антенны 2,4 и 5 ГГц (2 Wi-Fi, 1 точка доступа)	3
Пульт дистанционного управления	1
Батарейки AAA	2
Иллюстрированные инструкции по монтажу	1
Документ с важной информацией	1

**ПОДКЛЮЧЕНИЕ**

<b>Проводной</b>	RJ45 (x2) 100baseT
<b>Wi-Fi</b>	IEEE 802.11a/b/g/n/ac с 2 × 2 MIMO (диапазоны 2,4 и 5 ГГц) с поддержкой протоколов аутентификации WEP, WPA, WPA2 PSK и 802.1X EAP Точка доступа Wi-Fi
<b>Bluetooth</b>	Двойной режим 4.2

**УСЛОВИЯ ХРАНЕНИЯ И ТРЕБОВАНИЯ ЭКСПЛУАТАЦИИ**

<b>Требования к источнику питания</b>	100–240В пер. тока, 50 Гц – 60 Гц
<b>Рабочая температура</b>	0–40°C
<b>Температура хранения</b>	-10–60 °C
<b>Влажность</b>	Относительная влажность 20–80%, без конденсации

**ПОТРЕБЛЯЕМАЯ МОЩНОСТЬ**

<b>Обычная</b>	65": 117 Вт 75": 157 Вт 86": 175 Вт
<b>Режим ожидания</b>	< 0,5 Вт
<b>Откл.</b>	0 Вт

**СЕРТИФИКАЦИЯ И СООТВЕТСТВИЕ СТАНДАРТАМ<sup>3</sup>**

<b>США / Канада</b>	UL, FCC, ISED, Законодательство по упаковке CONEG, Законопроект 65 штата Калифорния
<b>ЕС / ЕЭЗ / ЕАСТ / Великобритания</b>	CE, UKCA, LVD, CB, EMC, RED, REACH, RoHS, директива по элементам питания, WEEE, директива по упаковке, POP, экодизайн
<b>Австралия и Новая Зеландия</b>	RCM
<b>Стандарты производительности</b>	ENERGY STAR®, HDMI

<sup>3</sup>Доступность продукта зависит от региона.

Этот продукт получил дополнительные сертификаты, не перечисленные здесь.

**ИНФОРМАЦИЯ О ПОКУПКЕ**

<b>Номер заказа: SBID-GX165</b>	Интерактивный дисплей SMART Board GX065 со встроенной ОС и учебным программным обеспечением
<b>Номер заказа: SBID-GX175</b>	Интерактивный дисплей SMART Board GX075 со встроенной ОС и учебным программным обеспечением
<b>Номер заказа: SBID-GX186</b>	Интерактивный дисплей SMART Board GX086 со встроенной ОС и учебным программным обеспечением
<b>Дополнительные принадлежности</b>	См. <a href="http://smarttech.com/accessories">smarttech.com/accessories</a>

**ГАРАНТИЯ**

<b>Ограниченная гарантия на оборудование SMART</b>	Включает в себя расширенные возможности замены оборудования и доступ к технической поддержке по месту эксплуатации. Сроки и условия зависят от региона. Для получения информации обратитесь к местному реселлеру или дистрибьютору и посетите сайт <a href="http://smarttech.com/warranty">smarttech.com/warranty</a> .
--	---

**ТРЕБОВАНИЯ К КАБЕЛЯМ**

<b>HDMI</b>	Сертифицированный высокоскоростной HDMI премиум-класса (18 Гбит/с) Максимальная длина: 7 м
<b>USB 2.0</b>	Спецификация USB 2.0 Поддержка Hi-Speed (480 Мбит/с) Максимальная длина: 5 м
<b>USB 3.0</b>	Сертифицированные для USB 3.0 Поддержка SuperSpeed (5 Гбит/с) Максимальная длина: 3 м
<b>USB Type-C</b>	Сертифицировано USB 3.2 Gen 1 Поддержка SuperSpeed (5 Гбит/с) Максимальная длина: 2 м

**Дополнительная информация** См. [smarttech.com/kb/171744](http://smarttech.com/kb/171744)

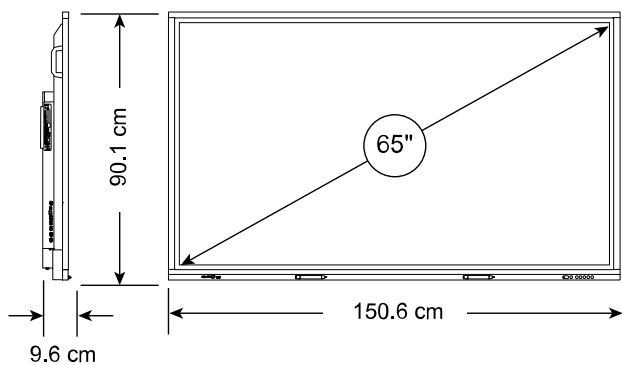
## УСТАНОВКА, РАЗМЕРЫ И ВЕС

### ПРИМЕЧАНИЯ

- Все размеры указаны с точностью  $\pm 0,3$  см. Все массы указаны с точностью  $\pm 0,9$  кг.
- Продукт поставляется в вертикальном положении.

### SBID-GX165

#### Размеры



#### Вес

42 кг

#### Размеры при поставке (вместе с поддоном)

168,5 см × 115,9 см × 23,5 см

#### Вес при поставке

63 кг

#### Крепление VESA

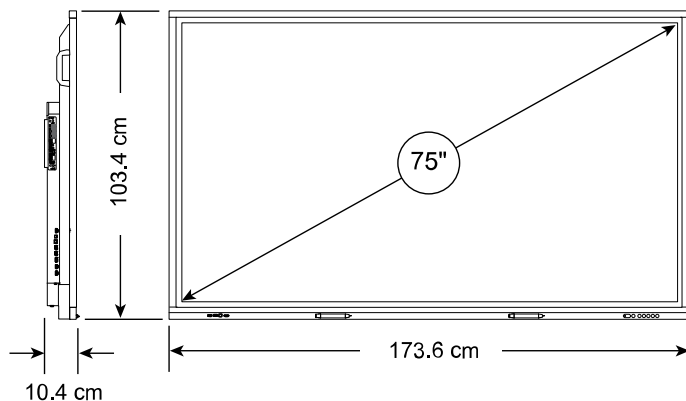
M8, 600 × 400 мм

#### Ручки

2

### SBID-GX175

#### Размеры



#### Вес

58 кг

#### Размеры при поставке (вместе с поддоном)

191 см × 127,4 см × 26 см

#### Вес при поставке

82 кг

#### Крепление VESA

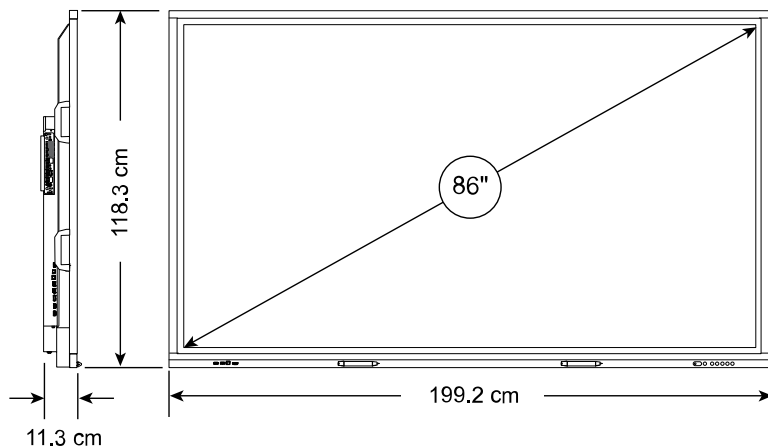
M8, 600 × 400 мм

#### Ручки

2

### SBID-GX186

#### Размеры



#### Вес

77 кг

#### Размеры при поставке (вместе с поддоном)

216,5 см × 145,4 см × 29,5 см

#### Вес при поставке

107 кг

#### Крепление VESA

M8, 700 × 400 мм

#### Ручки

4