



## **ActivBoard Touch** **ActivBoard 6 Touch**

## Copyright Information

TP-1865-V03 © 2014 Promethean Limited. All rights reserved.

All software, resources, drivers and documentation supplied in the Promethean ActivInspire download are copyright Promethean Ltd 2014. Promethean grants a license to install and use Promethean ActivInspire software, including any resources, drivers and documentation supplied in the download. Refer to the licence agreement for information about the terms and conditions of this licence.

Promethean is owner of a number of trademarks in several jurisdictions across the world. The Promethean products documented in this guide include aspects which are protected under their respective patent, copyright, design copyright, registered design and trademark laws.

All other trademarks remain the property of their respective owners.

This guide is distributed online. It may only be reproduced for use within the institution in which the product is used. For use outside of your institution, no part of this guide may be reproduced, transmitted, stored in a retrieval system or translated into any other language without the prior permission of Promethean Limited.

Please note that the content in this guide is protected under copyright law. Although every care has been taken in the compilation of this guide, Promethean Limited accepts no responsibility for errors or omissions, or for damages resulting from the use of information contained within the following pages.

## UK English

Box Contents 5 • Welcome 6 • Safety Information 6 • Getting Started with ActivInspire 7 • More Information 7 • Installation 48 • Set Up 49/53 • Calibration 54 • Product Code and Serial Number 55 • Compliance 56

## AR العربية

محتويات العبوة 5 • مرحبًا 8 • معلومات الأمان 8 • بدء استخدام ActivInspire 9 • المزيد من المعلومات 9 • التثبيت 48 • الإعداد 53/49 • المعايرة 54 • رمز المنتج والرقم التسلسلي 55

## CZ Čeština

Obsah balení 5 • Vítejte 10 • Informace o bezpečnosti práce s výrobkem 10 • Začínáme s aplikací ActivInspire 11 • Další informace 11 • Instalace 48 • Nastavení 49/53 • Kalibrace 54 • Produktový kód a sériové číslo 55

## DA Dansk

Kassens indhold 5 • Velkommen 12 • Sikkerhedsoplysninger 12 • Kom godt i gang med ActivInspire 13 • Flere oplysninger 13 • Installations 48 • Konfiguration 49/53 • Kalibrering 54 • Produktkode og serienummer 55

## DE Deutsch

Inhalt des Kartons 5 • Willkommen 14 • Informationen zur Sicherheit 14 • Erste Schritte mit ActivInspire 15 • Weitere Informationen 15 • Installation 48 • Einrichtung 49/53 • Kalibrierung 54 • Produktcode und Seriennummer 55

## ES Español

Contenido de la caja 5 • Bienvenido 16 • Información sobre seguridad 16 • Primeros pasos en ActivInspire 17 • Más información 17 • Instalación 48 • Configuración 49/53 • Calibración 54 • Código de producto y número de serie 55

## FI Suomi

Pakkauksen sisältö 5 • Tervetuloa 18 • Turvallisuustiedot 18 • ActivInspiren käytön aloittaminen 19 • Lisätietoja 19 • Asennus 48 • Käyttöönotto 50/53 • Kalibrointi 54 • Tuotekoodi ja sarjanumero 55

## FR Français

Contenu de la boîte 5 • Bienvenue 20 • Consignes de sécurité 20 • Prise en main • d'ActivInspire 21 • Autres informations 21 • Installation 48 • Configuration 50/53 • Calibrage 54 • Code produit et numéro de série 55

## HU Magyar

A doboz tartalma 5 • Üdvözljük! 22 • Biztonsági információ 22 • Az ActivInspire használatának első lépései 23 • További információ 23 • Felszerelés 48 • Telepítés 50/53 • Kalibrálás 54 • Termékkód és szériaszám 55

## ID Bahasa Indonesia

Isi Kotak Kemasan 5 • Selamat datang 24 • Informasi Keselamatan 24 • Memulai dengan ActivInspire 25 • Informasi Lainnya 25 • Instalasi 48 • Pengesetan 50/53 • Kalibrasi 54 • Kode Produk dan Nomor Seri 55

## IT Italiano

Contenuto della confezione 5 • Benvenuto 26 • Informazioni sulla sicurezza 26 • Guida rapida di ActivInspire 27 • Ulteriori informazioni 27 • Installazione 48 • Configurazione 50/53 • Calibrazione 54 • Codice prodotto e numero di serie 55

## LT Lietuviškai

Dėžės turinys 5 • Sveiki 28 • Saugos informacija 28 • Darbo pradžia su „ActivInspire“ 29 • Daugiau informacijos 29 • Diegimas 48 • Sąranka 51/53 • Kalibravimas 54 • Produkto kodas ir serijos numeris 55

## LV Latviešu

Kastes saturs 5 • Esiet sveicināti! 30 • Drošības informācija 30 • Darba sākšana ar • ActivInspire 31 • Papildu informācija 31 • Uzstādīšana 48 • Lestatišana 51/53 • Kalibrēšana 54 • Produkta kods un sērijas numurs 55

## NL Nederlands

Inhoud van de doos 5 • Welkom 32 • Veiligheidsinformatie 32 • Aan de slag met • ActivInspire 33 • Meer informatie 33 • Installatie 48 • Set-up 51/53 • Kalibratie 54 • Productcode en serienummer 55

## NONorsk

Eskens innhold 5 • Velkommen 34 • Sikkerhetsinformasjon 34 • Komme i gang med ActivInspire 35 • Mer informasjon 35 • Installering 48 • Konfigurasjon 51/53 • Kalibrering 54 • Produktkode og serienummer 55

## PL Polski

Zawartość opakowania: 5 • Witamy! 36 • Informacje dotyczące bezpieczeństwa 36 • Rozpoczęcie pracy w programie ActivInspire 37 • Więcej informacji 37 • Instalacja 48 • Konfiguracja 51/53 • Kalibracja 54 • Kod produktu i numer seryjny 55

## PT Português

Conteúdos da caixa 5 • Bem-vindo 38 • Informação de segurança 38 • Introdução à utilização do ActivInspire 39 • Mais informação 39 • Instalação 48 • Configuração 52/53 • Calibração 54 • Código do produto e número de série 55

## RU Русский

Содержимое упаковки 5 • Добро пожаловать! 40 • Информация по соблюдению правил безопасности 40 • Начало работы с ПО ActivInspire 41 • Дополнительная информация 41 • Установка 48 • Настройка 52/53 • Калибровка 54 • Код продукта и серийный номер 55

## SC 简体中文

盒内物品 5 • 欢迎 42 • 安全信息 42 • ActivInspire 快速入门 43 • 详细信息 43 • 安装 48 • 设置 52/53 • 校准 54 • 产品代码和序列号 56

## TK Türkçe

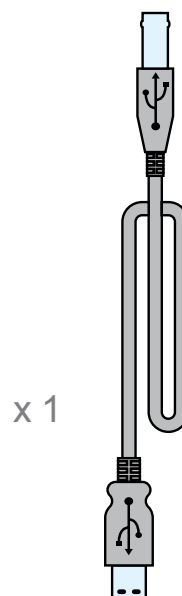
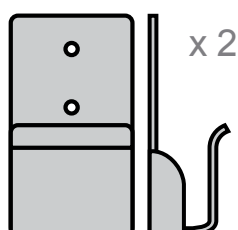
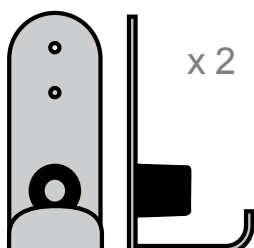
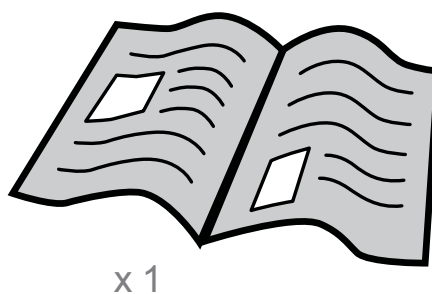
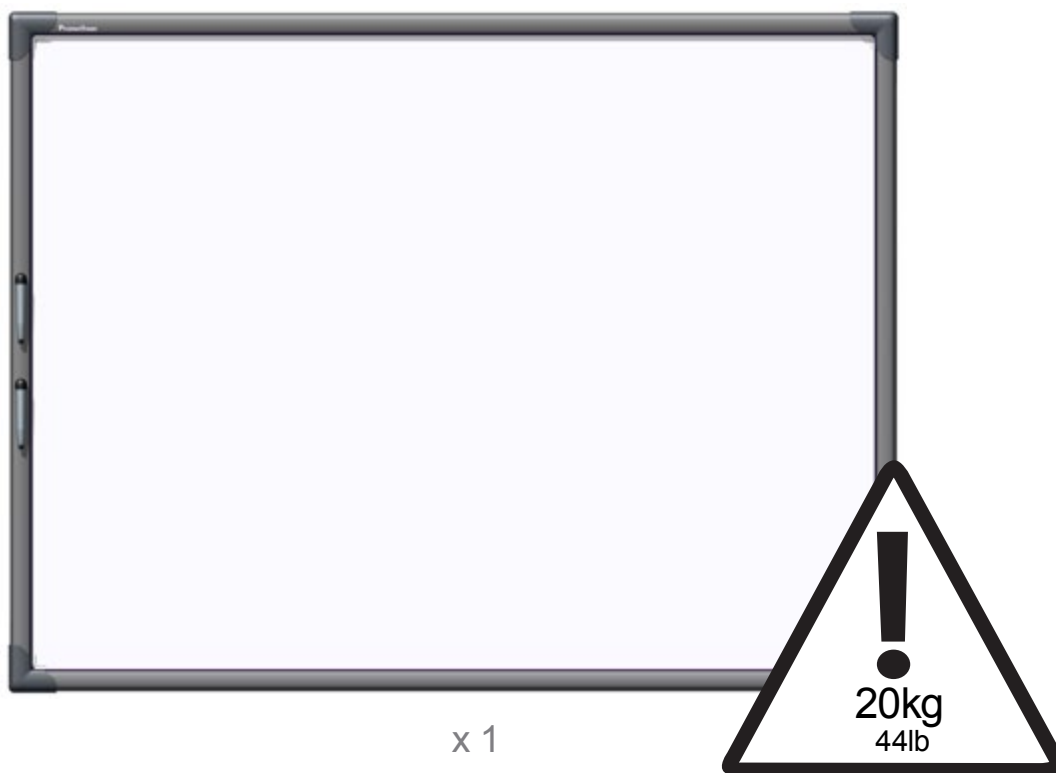
Kutu İçeriği 5 • Hoş Geldiniz 44 • Güvenlik Bilgileri 44 • ActivInspire Kullanmaya Başlama 45 • Ek Bilgi 45 • Kurulum 48 • Ayarlam 52/53 • Kalibrasyon 54 • Ürün Kodu ve Seri Numarası 56

## VI Tiếng Việt

Nội Dung Trong Hộp 5 • Chào mừng 46 • Thông Tin về An Toàn 46 • Bắt Đầu với • ActivInspire 47 • Thông Tin Bổ Sung 47 • Lắp đặt 48 • Cài Đặt 52/53 • Căn chỉnh 54 • Mã Sản Phẩm và Số Sêri 56

# Box Contents

محتويات العبوة • Obsah balení • Kassens indhold  
Inhalt des Kartons • Contenido de la caja  
Pakkauksen sisältö • Contenu de la boîte  
A doboz tartalma • Isi Kotak Kemasan  
Contenuto della confezione • Dėžės turinys  
Kastes saturs • Inhoud van de doos  
Eskens innhold • Zawartość opakowania:  
Conteúdos da caixa • Содержимое упаковки  
盒内物品 • Kutu İçeriği • Nội Dung Trong Hộp



Thank you for purchasing an ActivBoard from Promethean. We recommend using your ActivBoard with our latest software solutions:

- ActivInspire - Fully featured software that combines the best of our award-winning programs in one package, delivering the best software for education technology integration.

Part of the ActivClassroom, your ActivBoard along with ActivInspire software, was designed to be an innovative and integrated whole group learning environment which encourages active student participation in lessons.

Create a user account and join our free online community, Promethean Planet to access a wealth of great lessons, resources and teaching ideas that will help you achieve your teaching and learning goals.

For more detailed information on installing and using ActivInspire go to the **More Information** section of this User Guide.

## Safety Information

If the ActivBoard is suspected to be faulty or damaged contact Promethean or an authorised Promethean service agent for advice.

- Caution:** This product **MUST** be mounted to a building structure before use.
- The installation work should be performed by a qualified installer. Attempting to install the product without the relevant experience is done so at your own risk.
- Incorrect or incomplete installation could result in personal injury, property damage or product failure.
- The ActivBoard must be installed using all of the fixing brackets in the correct position, and with fasteners and fixings appropriate to the wall type

Temperature:

- Operating 0°C to 50°C
- Storage -30°C to 60°C

Humidity:

- Operating 10% to 90%
- Storage 0% to 99%

For further information and support about the installation and safe use of this product, please contact your local Promethean reseller or visit [www.prometheankb.com](http://www.prometheankb.com)

# Getting Started with ActivInspire

If you have purchased a DVD with your ActivBoard Touch, insert this into your computer and follow the on-screen instructions to install your ActivInspire software.

If the DVD does not Auto-run then locate the DVD files using Windows Explorer (Windows) or Finder (MAC). The DVD drive is usually the "(D:)" drive.

Find the file "setup.exe" and double click it to launch the install process.

If you do not have a DVD then please go to the ActivInspire page on Promethean Planet. See the **More Information** section for link.

Information on installing and using ActivInspire can be found on the ActivInspire page on Promethean Planet. See the **More Information** section for link.

## More Information

### ActivInspire

For information and to download ActivInspire, go to [Welcome to ActivInspire](#).  
<http://www.prometheanplanet.com/activinspire>

For how to use ActivInspire, see the [ActivInspire Help](#) that is provided with the software

### Technical Support

For online support, self-help solutions and further support contact information, please visit the Promethean Knowledgebase at:  
[www.PrometheanKB.com](http://www.PrometheanKB.com)

### Promethean Planet

Promethean Planet is the fastest growing online community for interactive whiteboard users.

- Download over 80,000 FREE lesson resources.
- Download the latest ActivInspire software.
- View ActivTips, Teacher Features and access training materials.
- Connect with over 1.6 million teachers worldwide and share your ideas and advice.
- Find out about the latest research into teaching and learning from educational experts around the world.
- Access hundreds of publisher created resources in the Planet Store from publishers such as National Geographic, Dorling Kindersley and Scholastic.
- Join now for FREE! [www.PrometheanPlanet.com](http://www.PrometheanPlanet.com)

شكرًا لك لشراء لوحة ActivBoard من Promethean. نحن نوصي باستخدام ActivBoard الخاص بك مع أحدث الحلول البرمجية الخاصة بنا:

- ActivInspire - برنامج شامل يجمع بين أفضل برامجنا الحائزة على الجوائز في حزمة واحدة ويعمل على توفير أفضل برنامج لدمج تقنيات التعليم.

تم تصميم جزء من Activclassroom و ActivBoard بالإضافة إلى برنامج ActivInspire، لإنشاء بيئة تعليمية جماعية إبداعية ومتكاملة والتي تعمل على تشجيع مشاركة الطلاب النشطة في الدروس.

قم بإنشاء حساب مستخدم والانضمام إلى المجتمع الخاص بنا عبر الإنترنت، Promethean Planet لتتمكن من الوصول إلى مجموعة كبيرة من الدروس وموارد وأفكار التدريس والتي ستعمل على مساعدتك على تحقيق أهداف التدريس والتعلم الخاصة بك.

للمزيد من المعلومات التفصيلية حول تثبيت واستخدام ActivInspire قم بالانتقال إلى قسم المزيد من المعلومات للحصول على دليل المستخدم.

## معلومات الأمان

وفي حالة الاشتباه بوجود خطأ أو تلف في ActivBoard، يجب الاتصال بأحد وكلاء خدمة Promethean المعتمدين للحصول على النصيحة.

### تحذير:

يجب تركيب هذا المنتج على أحد جدران المبنى قبل الاستخدام.

يجب القيام بأعمال التركيب بواسطة فني تركيب مؤهل. محاولة تركيب هذا المنتج بدون خبرة سابقة تتم على مسؤوليتك الشخصية.

قد يؤدي التركيب غير الصحيح أو غير الكامل إلى إصابة شخصية أو تلف الممتلكات أو تعطل المنتج.

يجب تركيب ActivBoard مع مراعاة وضع كافة دعائم التثبيت في الموضع الصحيح واستخدام المثبتات والتركيبات المناسبة لنوع الجدار

### درجة الحرارة:

التشغيل 0 إلى 50 درجة مئوية

التخزين -30 إلى 60 درجة مئوية

### الرطوبة:

التشغيل 10% إلى 90%

التخزين من 0% إلى 99%

للمزيد من المعلومات والدعم حول التثبيت والاستخدام الآمن لهذا المنتج، الرجاء الاتصال بموزع Promethean المحلي الخاص بك أو زيارة [www.prometheankb.com](http://www.prometheankb.com)



## بدء استخدام ActivInspire

إذا كنت قد قمت بشراء قرص DVD يشتمل على ActivBoard Touch الخاص بك، فقم بإدخاله إلى الكمبيوتر وإتباع الإرشادات التي تظهر على الشاشة لتثبيت برنامج ActivInspire الخاص بك.

إذا لم يتم تشغيل قرص DVD تلقائيًا فقم بتحديد موقع ملفات قرص DVD باستخدام Windows Explorer (Windows) أو Finder (MAC). عادة ما يكون محرك أقراص DVD هو "(D:)".

قم بالبحث عن الملف "setup.exe" وانقر فوقه نقرًا مزدوجًا لبدء عملية التثبيت.

إذا لم يكن لديك قرص DVD فالرجاء الانتقال إلى صفحة ActivInspire على Promethean Planet. انظر القسم المزيد من المعلومات للحصول على الارتباط.

يمكن العثور على معلومات حول تثبيت واستخدام ActivInspire على صفحة ActivInspire على Promethean Planet. انظر القسم المزيد من المعلومات للحصول على الارتباط.

## المزيد من المعلومات

### ActivInspire

للحصول على معلومات وتنزيل ActivInspire، قم بالانتقال إلى <http://www.prometheanplanet.com/activinspire> مرحبًا في ActivInspire.

<http://www.prometheanplanet.com/activinspire>

للتعرف على كيفية استخدام ActivInspire، انظر [تعليمات ActivInspire](#) المزودة مع البرنامج.

### الدعم الفني

للحصول على الدعم الفني عبر الإنترنت وحلول المساعدة الذاتية ومعلومات الاتصال بالدعم الإضافية، الرجاء زيارة Promethean Knowledgebase على: [www.PrometheanKB.com](http://www.PrometheanKB.com)

[www.PrometheanKB.com](http://www.PrometheanKB.com)

### Promethean Planet

يعتبر Promethean Planet المجتمع الأسرع تزايدًا على الإنترنت لمستخدمي اللوحات البيضاء التفاعلية.

- تنزيل أكثر من 800000 مورد مجاني للدروس.
- تنزيل أحدث برامج ActivInspire.
- عرض ActivTips وميزات المدرس والوصول إلى مواد التدريب.
- الاتصال بأكثر من 1.6 مليون مدرس على مستوى العالم ومشاركة الأفكار والنصائح.
- التعرف على أحدث الأبحاث الموجودة في التدريس والاستفادة من خبراء التعليم حول العالم.
- الوصول إلى مئات الموارد التي تم إنشاؤها من قبل ناشرين في Planet Store مثل National Geographic و Dorling Kindersley و Scholastic.
- انضم إلينا الآن مجانًا! [www.PrometheanPlanet.com](http://www.PrometheanPlanet.com)

Děkujeme Vám za zakoupení tabule ActivBoard od společnosti Promethean. Tabuli ActivBoard doporučujeme používat společně s naším nejnovějším softwarem:

- ActivInspire – software s mnoha funkcemi, který spojuje nejlepší funkce našich oceňovaných programů v jediném produktu. Jedná se tedy o nejlepší software pro integraci vzdělávacích technologií.

Tabule ActivBoard spolu se softwarem ActivInspire byla jakožto součást systému ActivClassroom navržena jako inovační a integrované prostředí pro studium celé skupiny, které podněcuje aktivní účast studentů při výuce.

Vytvořte si uživatelský účet, připojte se k naší bezplatné online komunitě Promethean Planet a získáte přístup k velkému množství skvělých hodin, zdrojů a nápadů pro výuku, které vám pomohou dosáhnout stanovených vzdělávacích cílů.

Podrobnější informace o instalaci a používání aplikace ActivInspire získáte v části **Další informace** této uživatelské příručky.

## Informace o bezpečnosti práce s výrobkem

Máte-li podezření, že je tabule ActivBoard vadná nebo poškozená, obraťte se na společnost Promethean nebo jejího autorizovaného servisního zástupce s žádostí o radu.

**Upozornění:** Tento produkt JE NUTNÉ před použitím připevnit ke stavební konstrukci.

Montáž by měla provést kvalifikovaná montážní firma. Montáž výrobku bez příslušných zkušeností se provádí na vlastní riziko.

Nesprávná nebo neúplná montáž může vést ke zranění osob, škodě na majetku nebo poruše výrobku.

Tabuli ActivBoard je nutné nainstalovat pomocí všech upevňovacích konzol ve správné poloze a držáků a připevnění odpovídajících typu stěny.

Teplota:

Provozní 0 °C až 50 °C

Skladování -30 °C až 60 °C

Vlhkost:

Provozní 10 % až 90 %

Skladování 0 % až 99 %

Další informace a podporu týkající se instalace a bezpečného používání tohoto produktu získáte od místního prodejce výrobků společnosti Promethean nebo na stránkách [www.prometheankb.com](http://www.prometheankb.com).

# Začínáme s aplikací ActivInspire

Pokud jste společně s dotykovou tabulí ActivBoard zakoupili DVD, vložte jej do počítače a podle pokynů na obrazovce proveďte instalaci.

Nespustí-li se DVD automaticky, vyhledejte soubory DVD pomocí aplikace Windows Explorer (Windows) nebo Finder (MAC). Jednotka DVD je obvykle jednotka (D:).

Vyhledejte soubor „setup.exe“ a dvojitým kliknutím na něj spusťte proces instalace.

Nemáte-li DVD, přejděte na stránku aplikace ActivInspire na portálu Promethean Planet. Odkaz viz část **Další informace**.

Informace o instalaci a používání aplikace ActivInspire naleznete na stránce aplikace ActivInspire na portálu Promethean Planet. Odkaz viz část **Další informace**.

## Další informace

### ActivInspire

Informace a soubor ke stažení aplikace ActivInspire naleznete na stránce **Vítá vás aplikace ActivInspire**.

<http://www.prometheanplanet.com/activinspire>

Informace o tom, jak aplikaci ActivInspire používat, naleznete v **nápovědě k aplikaci ActivInspire**, která je součástí dodávky softwaru.

### Technická podpora

Online podporu, možnosti řešení problémů svépomocí a další kontaktní údaje týkající se podpory naleznete ve znalostní databázi společnosti Promethean na adrese: [www.PrometheanKB.com](http://www.PrometheanKB.com)

### Promethean Planet

Portál Promethean Planet představuje nejrychleji rostoucí internetovou komunitu uživatelů interaktivních tabulí.

- Nabízí více než 80 000 BEZPLATNÝCH zdrojů pro tvorbu hodin.
- Stáhněte si nejnovější verzi aplikace ActivInspire.
- Prohlédněte si tipy ActivTip, charakteristiky učitelů a získejte přístup ke školicím materiálům.
- Spojte se s více než 1,6 milionem učitelů po celém světě a sdílejte nápady a rady.
- Získejte informace o nejnovějším výzkumu v oblasti vzdělávání a výuky od odborníků na vzdělávání z celého světa.
- Získejte přístup ke stovkám komerčních prostředků v obchodě Planet Store od nakladatelství jako jsou National Geographic, Dorling Kindersley a Scholastic.
- BEZPLATNĚ se zaregistrujte! [www.PrometheanPlanet.com](http://www.PrometheanPlanet.com)

Tak fordi du har valgt en ActivBoard-tavle fra Promethean. Vi anbefaler at du anvender ActivBoard sammen med vores nyeste softwareløsninger:

- ActivInspire – software med fuld funktionalitet som indeholder de bedste af vores prisbelønnede programmer samlet i én pakke. Den bedste software til integration af teknologi i undervisningen.

Din nye ActivBoard-tavle er sammen med ActivInspire-softwaren en del af ActivClassroom, der er designet som et innovativt og integreret miljø med fokus på hele gruppens indlæring og hvor eleverne opmuntres til at tage aktivt del i undervisningen.

Hvis du opretter en brugerkonto, får du adgang til vores gratis onlinebrugergruppe, Promethean Planet, og dermed til et overflødigshorn af fremragende lektioner, ressourcer og undervisningsidéer, så du bedre kan nå målene for undervisningen og for eleverne.

Du kan finde yderligere oplysninger om installation og brug af ActivInspire i afsnittet **Flere oplysninger** i denne brugervejledning.

## Sikkerhedsoplysninger

Spørg Promethean eller en autoriseret Promethean-forhandler til råds hvis du tror at din ActivBoard er beskadiget.

**Advarsel:** Dette produkt SKAL monteres på et bygningselement inden anvendelse. Installationsarbejdet bør udføres af en kvalificeret montør. Hvis du forsøger at installere produktet uden at have den fornødne erfaring, er det på eget ansvar. Forkert eller ufuldstændig installation kan resultere i personskade, bygningsskade eller produktfejl. ActivBoard skal installeres med alle monteringsbeslagene korrekt placeret og ved hjælp af fastgørelseselementer og tilbehør som passer til vægtypen

Temperatur:

I drift 0 °C til 50 °C

Opbevaring -30 °C til 60 °C

Luftfugtighed:

I drift 10-90 %

Opbevaring 0-99 %

Du kan få yderligere oplysninger om og hjælp til installation og sikker brug af dette produkt på [www.prometheankb.com](http://www.prometheankb.com) eller ved at kontakte din lokale Promethean-forhandler

# Kom godt i gang med ActivInspire

Hvis der fulgte en dvd med i købet af ActivBoard Touch, skal du sætte den i computeren og følge anvisningerne på skærmen for at installere ActivInspire-softwaren.

Såfremt dvd'en ikke starter automatisk, kan du finde dvd-filerne ved hjælp af Windows Stifinder (Windows) eller Finder (Mac). Dvd-drevet er som regel "(D:)"-drevet.

Find filen "setup.exe", og dobbeltklik på den for at starte installationsprocessen.

Hvis du ikke har en dvd, skal du gå ind på ActivInspire-siden på Promethean Planet. Du kan finde et link i afsnittet **Flere oplysninger**.

Oplysninger om installation og brug af ActivInspire kan findes på ActivInspire-siden på Promethean Planet. Du kan finde et link i afsnittet **Flere oplysninger**.

## Flere oplysninger

### ActivInspire

Du kan finde oplysninger og hente ActivInspire på [Velkommen til ActivInspire](#).

<http://www.prometheanplanet.com/activinspire>

I [Hjælp til ActivInspire](#), som følger med softwaren, kan du finde oplysninger om brug af ActivInspire

### Teknisk support

Hvis du har spørgsmål eller ønsker yderligere oplysninger eller hjælp, kan du besøge Prometheans vidensdatabase på:

[www.PrometheanKB.com](http://www.PrometheanKB.com)

### Promethean Planet

Promethean Planet er den hurtigst voksende onlinebrugergruppe for brugere af interaktive, elektroniske tavler.

- Du kan hente mere end 80.000 gratis undervisningsressourcer.
- Hent den seneste udgave af ActivInspire.
- Få adgang til ActivTips, undervisningsmateriale og funktioner til lærere.
- Få forbindelse til mere end 1,6 millioner undervisere verden over, så I kan udveksle idéer og råd.
- Læs mere om de seneste undervisningsundersøgelser foretaget af undervisningsekspertes verden over.
- Få adgang til hundredvis af specialudviklede undervisningsressourcer i Planet Store – fra udviklere som National Geographic, Dorling Kindersley og Scholastic.
- Tilmeld dig nu. Det er gratis! [www.PrometheanPlanet.com](http://www.PrometheanPlanet.com)

Vielen Dank, dass Sie sich für ein ActivBoard von Promethean entschieden haben. Wir empfehlen Ihnen, das ActivBoard zusammen mit unseren neuesten Software-Lösungen zu verwenden:

- ActivInspire: Software mit umfangreichen Funktionen, die das Beste unserer preisgekrönten Programme vereint und die optimale Integration von Bildungstechnologien ermöglicht.

Das ActivBoard wurde zusammen mit ActivInspire als innovative und integrierte Gruppenlernumgebung im ActivClassroom entwickelt, die die aktive Mitarbeit der Schüler am Unterricht fördert.

Erstellen Sie ein Benutzerkonto und nutzen Sie Promethean Planet, unsere kostenlose Online-Community, über die Sie Tausende tolle Lerneinheiten, Ressourcen und Unterrichtsideen herunterladen können.

Weitere Informationen zur Installation und Verwendung von ActivInspire finden Sie im Abschnitt **Weitere Informationen** des Benutzerhandbuchs.

## Informationen zur Sicherheit

Wenn Sie glauben, dass das ActivBoard fehlerhaft oder beschädigt ist, wenden Sie sich an Promethean oder einen autorisierten Promethean-Vertreter.

- Vorsicht:** Dieses Produkt muss an einer Gebäudestruktur montiert werden, bevor Sie es verwenden. Die Installation sollte von einem qualifizierten Installationspartner vorgenommen werden. Wenn Sie das Produkt von einer nicht qualifizierten Person installieren lassen, tun Sie dies auf eigene Gefahr. Eine inkorrekte oder unvollständige Installation kann zu Personenschäden, Eigentumsschäden oder Fehlfunktionen des Produkts führen. Bei der Installation des ActivBoards müssen alle Halterungsbügel an der richtigen Stelle befestigt werden. Verwenden Sie außerdem Halterungen und Fixierungen, die für den jeweiligen Wandtyp geeignet sind.

Temperatur:

- Betrieb 0°C bis 50°C
- Lagerung -30°C bis 60°C

Feuchtigkeit:

- Betrieb 10 % bis 90 %
- Lagerung 0 % bis 99 %

Weitere Informationen sowie Unterstützung zur Installation und sicheren Verwendung dieses Produkts erhalten Sie bei Ihrem Promethean-Händler vor Ort oder unter [www.prometheankb.com](http://www.prometheankb.com)

# Erste Schritte mit ActivInspire

Wenn Sie mit Ihrem ActivBoard Touch eine DVD erworben haben, legen Sie sie in den Computer ein und folgen Sie den Anweisungen am Bildschirm, um die ActivInspire-Software zu installieren.

Wenn die DVD nicht automatisch startet, suchen Sie die DVD-Dateien über den Windows Explorer (Windows) oder den Finder (MAC). Normalerweise befinden sich DVD-Dateien auf dem Laufwerk (D:).

Suchen Sie die Datei „setup.exe“ und doppelklicken Sie darauf, um den Installationsvorgang zu starten.

Wenn Sie keine DVD haben, rufen Sie die ActivInspire-Seite auf Promethean Planet auf. Den Link finden Sie im Abschnitt **Weitere Informationen**.

Zusätzlichen Support und Informationen zur Installation und Verwendung von ActivInspire erhalten Sie in der Knowledge Base von Promethean. Den Link finden Sie im Abschnitt **Weitere Informationen**.

## Weitere Informationen

### ActivInspire

Informationen zu ActivInspire und einen Download-Link finden Sie unter **Willkommen bei ActivInspire**.  
<http://www.prometheanplanet.com/activinspire>

Tipps zur Verwendung von ActivInspire erhalten Sie in der **ActivInspire-Hilfe**, die mit der Software geliefert wird.

### Technischer Support

Für Online-Support, zur Selbsthilfe und wenn Sie weitere Support-Kontaktinformationen benötigen, besuchen Sie die Promethean Knowledgebase unter [www.PrometheanKB.com](http://www.PrometheanKB.com)

### Promethean Planet

Promethean Planet ist die am schnellsten wachsende Online-Community für Benutzer interaktiver Whiteboards.

- Laden Sie über 80.000 kostenlose Unterrichtsressourcen herunter.
- Laden Sie die neueste ActivInspire-Software herunter.
- Sie haben Zugriff auf ActivTips, Lehrer-Tools und Schulungsmaterialien.
- Vernetzen Sie sich mit über 1,6 Millionen Lehrern aus aller Welt und tauschen Sie Ideen und Ratschläge aus.
- Erfahren Sie von Experten aus aller Welt die neuesten Erkenntnisse zum Thema Lehren und Lernen.
- Im Planet Store finden Sie Hunderte von durch Verlage wie National Geographic, Dorling Kindersley und Scholastic veröffentlichten Ressourcen.
- Werden Sie noch heute KOSTENLOS Mitglied bei [www.PrometheanPlanet.com](http://www.PrometheanPlanet.com)

Gracias por adquirir una ActivBoard de Promethean. Se recomienda usar nuestra ActivBoard con nuestro software más reciente:

- ActivInspire: software con todas las funciones que combina lo mejor de los galardonados programas de Promethean en un paquete y ofrece el mejor software para la integración de la tecnología educativa.

Activboard es una parte de Activclassroom que, junto con el software ActivInspire, ofrece un entorno de aprendizaje innovador e integrado que fomenta la participación activa de los alumnos en las clases.

Cree una cuenta de usuario e incorpórese a nuestra comunidad en línea gratuita, Promethean Planet, para acceder a una gran cantidad de lecciones, recursos e ideas didácticas que le ayudarán a obtener los resultados de enseñanza y aprendizaje que desea.

Para obtener más información detallada sobre la instalación y el uso de ActivInspire, vaya a la sección **Más información** de esta guía del usuario.

## Información sobre seguridad

Si sospecha que la ActivBoard es defectuosa o está dañada, póngase en contacto con Promethean o con un agente de servicio autorizado por Promethean para obtener consejo.

**Precaución:** Este producto DEBE montarse en una estructura de edificio antes de usarlo.

El trabajo de instalación lo debe realizar un instalador cualificado. Cualquier intento de instalar el producto sin la experiencia relevante será bajo su propia responsabilidad.

Una instalación incorrecta o incompleta podría causar lesiones personales, daños a la propiedad o errores del producto.

ActivBoard se debe instalar utilizando todos los soportes de fijación en la posición correcta, y con piezas de sujeción y accesorios apropiados para el tipo de pared.

Temperatura:

Funcionamiento 0° C a 50° C

Almacenamiento -30° C a 60° C

Humedad:

Funcionamiento 10 % a 90 %

Almacenamiento 0 % a 99 %

Para obtener más información y asistencia con la instalación y el uso seguro de este producto, póngase en contacto con su distribuidor local de Promethean o visite [www.prometheankb.com](http://www.prometheankb.com)



Si ha adquirido un DVD con ActivBoard Touch, insértelo en el ordenador y siga las instrucciones en pantalla para instalar el software ActivInspire.

Si el DVD no se ejecuta automáticamente, vaya a sus archivos mediante el Explorador de Windows (Windows) o el Finder (MAC). Normalmente, la unidad de DVD es "(D:)".

Busque el archivo "setup.exe" y haga doble clic en él para iniciar el proceso de instalación.

Si no tiene un DVD, vaya a la página de ActivInspire en Promethean Planet. Consulte la sección **Más información** para ver el vínculo.

Puede encontrar información sobre la instalación y el uso de ActivInspire en la página de ActivInspire en Promethean Planet. Consulte la sección **Más información** para ver el vínculo.

## Más información

### ActivInspire

Para obtener información y descargar ActivInspire, vaya a **Bienvenido a ActivInspire**.

<http://www.prometheanplanet.com/activinspire>

Para aprender a usar ActivInspire, consulte la **ayuda de ActivInspire** que se proporciona con el software

### Asistencia técnica

Si desea obtener asistencia en línea, solucionar algún problema por sí mismo u obtener más información sobre contactos de asistencia, visite Promethean Knowledgebase en: [www.PrometheanKB.com](http://www.PrometheanKB.com)

### Promethean Planet

Promethean Planet es la comunidad en línea de crecimiento más rápido del mundo dedicada a los usuarios de pizarras interactivas.

- Descargue más de 70 000 recursos para lecciones GRATUITOS.
- Descargue el software más reciente de ActivInspire.
- Acceda a consejos, funciones para profesores y materiales de formación.
- Póngase en contacto con más de 1,6 millones de profesores de todo el mundo y comparta sus ideas y consejos.
- Obtenga información sobre los estudios más recientes sobre enseñanza y aprendizaje realizados por expertos en pedagogía de todo el mundo.
- Acceda en la tienda de Planet a cientos de recursos creados por casas editoras como National Geographic, Dorling Kindersley y Scholastic.
- Regístrese ahora de forma GRATUITA. [www.PrometheanPlanet.com](http://www.PrometheanPlanet.com)

Kiitos Prometheanin ActivBoard-laitteen ostosta. Suosittelemme ActivBoardin käyttöä yhdessä uusimpien ohjelmistojemme kanssa:

- ActivInspire on kaikki tarvittavat toiminnot sisältävä ohjelmisto, jossa yhdistyvät palkitut ohjelmamme ja joka sopii parhaiten teknisten opetusvälineiden kanssa käytettäväksi.

ActivBoard ja ActivInspire ovat osa ActivClassroom-luokkahuonetta. Yhdessä ne muodostavat innovatiivisen, integroidun ryhmäoppimisympäristön, jossa oppilaita kannustetaan osallistumaan tunnin tapahtumiin.

Luo käyttäjätili ja liity Promethean Planetiin, maksuttomaan verkkoyhteisöön, jossa on runsaasti oppitunteja, resursseja ja ideoita opetukseen oppimistavoitteiden saavuttamiseksi.

Katso tarkempia tietoja ActivInspiren asentamisesta ja käyttämisestä tämän käyttöoppaan kohdasta **Lisätietoja**.

## Turvallisuustiedot

Jos epäilet, että ActivBoard on viallinen tai vaurioitunut, ota yhteyttä Prometheaniin tai Prometheanin valtuutettuun edustajaan.

- Huomio:** Tämä tuote on ehdottomasti kiinnitettävä huoneen rakenteisiin ennen käyttöä. Pätevän asentajan tulisi hoitaa asennustyö. Kokematon henkilö asentaa tuotteen omalla vastuullaan. Väärin tehty tai keskeneräiseksi jäänyt asennus saattaa aiheuttaa haittaa terveydelle, omaisuusvahinkoja tai tuotteen vioittumisen. ActivBoard on asennettava kiinnittämällä kaikki tukikiinnikkeet oikeisiin paikkoihin seinätyypin edellyttämien kiinnitystarvikkeiden kanssa.

Lämpötila:

Käyttö 0–50 °C

Säilytys –30–60 °C

Ilmankosteus:

Käyttö 10–90 %

Säilytys 0–99 %

Lisätietoja ja tukea tuotteen asentamiseen ja turvalliseen käyttöön saat paikalliselta Promethean-jälleenmyyjältä tai vierailemalla sivustolla [www.prometheankb.com](http://www.prometheankb.com)

# ActivInspiren käytön aloittaminen

Jos olet hankkinut ActivBoard Touchin mukana DVD-levyn, aseta se tietokoneeseen ja asenna ActivInspire-ohjelmisto noudattamalla näytölle tulevia ohjeita.

Jos DVD ei käynnisty automaattisesti, etsi DVD:llä olevat tiedostot Resurssienhallinnan (Windows) tai Finderin (Mac) avulla. DVD-asema on yleensä asema D:.

Etsi tiedosto nimeltä setup.exe ja käynnistä asennusprosessi kaksoisnapsauttamalla sitä.

Jos sinulla ei ole DVD-levyä, siirry Promethean Planetin ActivInspire-sivulle. Linkki on annettu kohdassa **Lisätietoja**.

ActivInspiren asentamisesta ja käyttämisestä on lisätietoa Promethean Planetin ActivInspire-sivulla. Linkki on annettu kohdassa **Lisätietoja**.

## Lisätietoja

### ActivInspire

Jos haluat tietoa ActivInspiresta tai haluat ladata sen, siirry **Tervetuloa ActivInspireen** -sivulle.  
<http://www.prometheanplanet.com/activinspire>

ActivInspiren käyttö esitellään ohjelmiston mukana toimitetussa **ActivInspiren ohjeessa**.

### Tekninen tuki

Verkkotukea, ratkaisuja ongelmiin ja teknisen tuen yhteystiedot saat Prometheanin tietopankista osoitteessa [www.PrometheanKB.com](http://www.PrometheanKB.com)

### Promethean Planet

Promethean Planet on maailman nopeimmin kasvava interaktiivisten taulujen käyttäjille tarkoitettu verkkoyhteisö.

- Yli 80 000 maksutonta ladattavaa opetusresurssia
- Ladattavissa uusin ActivInspire-ohjelmisto
- ActivTips-vinkkejä, opetusmateriaaleja ja toimintoja opettajille
- Yhteys yli 1,6 miljoonaan opettajaan ympäri maailmaa ideoiden ja neuvojen jakamista varten
- Uusimmat opetusta ja oppimista koskevat tutkimukset asiantuntijoilta kaikkialta maailmassa
- Planet Store -kaupassa satoja resursseja eri julkaisijoilta, joihin kuuluvat muun muassa National Geographic, Dorling Kindersley ja Scholastic.
- Liity ilmaiseksi osoitteessa [www.PrometheanPlanet.com](http://www.PrometheanPlanet.com).

Nous vous remercions d'avoir acheté un ActivBoard Promethean. Nous vous recommandons d'utiliser votre ActivBoard avec nos dernières solutions logicielles :

- ActivInspire : plate-forme logicielle complète combinant le meilleur de nos programmes primés dans un même produit pour offrir un logiciel d'intégration de technologies d'enseignement de pointe.

L'ActivBoard, associé au logiciel ActivInspire pour compléter les solutions ActivClassroom, a été conçu comme un outil innovant et intégré offrant un environnement complet d'apprentissage destiné à encourager la participation active des élèves pendant les cours.

Créez un compte utilisateur et rejoignez gratuitement Promethean Planet, notre communauté en ligne, pour bénéficier d'une multitude de cours, d'idées et de ressources qui vous aideront à atteindre vos objectifs, tant en matière d'enseignement que d'apprentissage.

Pour plus d'informations sur l'installation et l'utilisation d'ActivInspire, accédez à la section **Autres informations** de ce guide.

## Consignes de sécurité

Si vous pensez que l'ActivBoard est défectueux ou endommagé, contactez Promethean ou demandez conseil à un technicien Promethean agréé.

**Attention :** Ce produit DOIT être monté sur une structure de support avant utilisation.

L'installation doit être réalisée par un installateur qualifié. L'installation du produit par une personne ne disposant pas de l'expérience nécessaire est effectuée à vos propres risques.

Une installation incorrecte ou inachevée peut entraîner des dommages corporels ou matériels, voire une défaillance du produit.

L'ActivBoard doit être installé à l'aide de tous les supports fournis dans la position appropriée, ainsi que des attaches et fixations adaptées au type de mur.

Température :

Fonctionnement 0 à 50 °C

Stockage -30 à 60 °C

Humidité :

Fonctionnement de 10 à 90 %

Stockage de 0 à 99 %

Pour plus d'informations au sujet de l'installation et du bon usage du produit, contactez votre revendeur Promethean ou visitez le site [www.prometheankb.com](http://www.prometheankb.com)

Si vous avez acheté un DVD avec l'ActivBoard Touch, insérez-le dans votre ordinateur et suivez les instructions qui s'affichent pour installer le logiciel ActivInspire.

Si le DVD ne s'exécute pas automatiquement, recherchez les fichiers du DVD dans l'Explorateur Windows (Windows) ou le Finder (Mac). Le lecteur DVD est généralement associé à la lettre D .:

Recherchez le fichier setup.exe et cliquez deux fois dessus pour lancer le processus d'installation.

Si vous n'avez pas de DVD, accédez à la page ActivInspire du site Promethean Planet. Vous trouverez le lien dans la section **Autres informations**.

Vous pouvez consulter la page ActivInspire pour en savoir plus sur l'installation et l'utilisation d'ActivInspire. Vous trouverez le lien dans la section **Autres informations**.

## Autres informations

### ActivInspire

Pour plus d'informations et pour télécharger ActivInspire, rendez-vous sur la [page d'accueil d'ActivInspire](http://www.prometheanplanet.com/activinspire).  
<http://www.prometheanplanet.com/activinspire>

Pour en savoir plus sur ActivInspire, consultez l'[Aide d'ActivInspire](#), fournie avec le logiciel.

### Support technique

Pour obtenir une assistance en ligne, des solutions individualisées et des informations de contact de support supplémentaires, visitez la base de connaissances Promethean à l'adresse : [www.PrometheanKB.com](http://www.PrometheanKB.com)

### Promethean Planet

Promethean Planet est la communauté d'utilisateurs de tableaux blancs interactifs qui se développe le plus rapidement au monde.

- Téléchargez GRATUITEMENT plus de 70 000 ressources de cours.
- Téléchargez la dernière version du logiciel ActivInspire.
- Visualisez des conseils ActivTips et des projets d'enseignants et accédez à des supports de formation.
- Communiquez avec plus de 1 600 000 enseignants à travers le monde et partagez vos idées et vos conseils.
- Découvrez les toutes dernières recherches sur l'enseignement et l'apprentissage réalisées par des experts mondiaux de l'éducation.
- Accédez à des centaines de ressources dans la boutique Planet créées par des éditeurs comme National Geographic, Dorling Kindersley et Scholastic.
- Rejoignez-nous GRATUITEMENT ! [www.PrometheanPlanet.com](http://www.PrometheanPlanet.com)

Köszönjük, hogy megvásárolta a Promethean ActivBoard tábláját. Használja az ActivBoard eszközt a legújabb szoftvermegoldásokkal:

- ActivInspire – Teljes funkcionalitású szoftver, amely egy csomagban egyesíti díjnyertes programjaink legjobbjait és az oktatási technológia integrációjához a legjobb szoftver nyújtja.

Az ActivClassroom részeként az ActivBoard az ActivInspire szoftverrel együtt újító jellegű, integrált csoportos tanulási környezetet biztosít, amely elősegíti a tanulók aktív részvételét a tanórákon.

Hozzon létre egy felhasználói fiókot és csatlakozzon Promethean Planet ingyenes online közösségéhez, ahol hatalmas mennyiségű tanórakereső, forrásokhoz és tanítási ötletekhez férhet hozzá, melyek segítenek elérni tanítási és tanulási céljait.

Az ActivInspire telepítésével és használatával kapcsolatos további részletes információt a Használati útmutató **További információ** részében talál.

## Biztonsági információ

Amennyiben az ActivBoard eszköz hibásnak vagy sérültnek tűnik, tanácsért forduljon a Promethean szakemberéhez vagy a Promethean által meghatalmazott szakemberhez.

**Figyelmeztetés:** Ezt a terméket használat előtt épületszerkezeti elemhez KELL rögzíteni.

A felszerelést képzett szakember végezze. Ha a terméket megfelelő szaktudás nélküli felszerelése saját felelősségre történik.

A helytelen vagy hiányos felszerelés személyi sérülést, anyagi kárt vagy a termék meghibásodását okozhatja.

Az ActivBoard eszközt a megfelelő helyzetben rögzített összes konzollal kell felszerelni a faltípusnak megfelelő rögzítőkkal és merevítőkkal

Hőmérséklet:

Működés 0°–50°C

Tárolás -30°C–60°C

Páratartalom:

Működés 10%–90%

Tárolás 0%–99%

A termék telepítéséről és biztonságos használatáról további információért és támogatásért keresse fel helyi Promethean viszonteladóját vagy látogassa meg a [www.prometheankb.com](http://www.prometheankb.com) weboldalt.

# Az ActivInspire használatának első lépései

Amennyiben az ActivBoard Touch eszközzel együtt DVD-t is vásárolt, helyezze azt számítógépébe, és az ActivInspire szoftver telepítéséhez kövesse a képernyőn megjelenő utasításokat.

Ha a DVD nem indul el automatikusan, keresse meg a DVD fájljait a Windows Explorer (Windows) vagy a Finder (MAC) segítségével. A DVD meghajtó legtöbbször a D: meghajtó.

Keresse meg a „setup.exe” fájlt és a telepítés indításához kattintson kétszer a fájlra.

Amennyiben nem rendelkezik DVD-vel, keresse fel az ActivInspire oldalát Promethean Planet webhelyen. Hivatkozásért lásd a **További információ** részt.

Az ActivInspire telepítésével és használatával kapcsolatos információkat Promethean Planet webhely ActivInspire oldalán talál. Hivatkozásért lásd a **További információ** részt.

## További információ

### ActivInspire

Az ActivInspire termékkel kapcsolatos további tájékoztatásért és a termék letöltéséért látogassa meg az **ActivInspire üdvözlő** oldalát.

<http://www.prometheanplanet.com/activinspire>

Az ActivInspire használatával kapcsolatos további információért olvassa el a szoftverben található **ActivInspire súgót**.

### Technikai támogatás

Online segítségért, megoldásokért és további támogatással kapcsolatos információért látogassa meg a Promethean Tudástárat a [www.PrometheanKB.com](http://www.PrometheanKB.com) webhelyen.

### Promethean Planet

A Promethean Planet az interaktív tábla felhasználók leggyorsabban növekvő, online közössége.

- Több mint 80 000, INGYENES óra forrásanyag tölthető le.
- Töltse le a legújabb ActivInspire szoftvert.
- Nézze meg az ActivTip ajánlatokat, a tanárok számára hasznos funkciókat és nézzen meg továbbképzési anyagokat.
- Lépjen kapcsolatba 1,6 millió tanárral világszerte és ossza meg ötleteit és tanácsait.
- Ismerje meg a legújabb tanítással és tanulóval kapcsolatos kutatásokat a világ legelismertebb oktatási szakértőitől.
- Tekintse meg több száz kiadó anyagait a Planet Store üzletben, a National Geographictól a Dorling Kindersley kiadón át egészen a Scholastic kiadóig.
- Csatlakozzon INGYEN! [www.PrometheanPlanet.com](http://www.PrometheanPlanet.com)

Terimakasih telah membeli ActivBoard dari Promethean. Kami menganjurkan Anda untuk menggunakan ActivBoard bersama solusi perangkat lunak terbaru dari Promethean:

- ActivInspire - Perangkat lunak berfitur lengkap yang mengkombinasikan aneka program juara Promethean terbaik dalam satu paket, menyuguhkan perangkat lunak terbaik untuk pengintegrasian teknologi pendidikan.

Merupakan bagian dari ActivClassroom, ActivBoard Anda beserta perangkat lunak ActivInspire, didesain untuk menciptakan lingkungan belajar-mengajar yang inovatif dan terpadu bagi seluruh kelompok guna mendorong partisipasi aktif siswa dalam pelajaran.

Buat akun pengguna lalu bergabunglah bersama komunitas online gratis kami, Promethean Planet, untuk mengakses segudang pelajaran penting, bahan dan sumber, serta ide pengajaran yang akan membantu Anda mencapai tujuan pengajaran dan pembelajaran Anda.

Untuk informasi selengkapnya tentang penginstalan dan penggunaan ActivInspire, masuk ke bagian **Informasi Lainnya** dalam Panduan Pengguna ini.

## Informasi Keselamatan

Jika Anda menduga bahwa ActivBoard cacat atau rusak, hubungi Promethean atau agen layanan resmi Promethean untuk mendapatkan saran.

- Perhatian:** Produk ini HARUS dipasangkan ke struktur bangunan sebelum digunakan.  
Pengerjaan instalasi harus ditangani oleh petugas instalatur resmi. Mencoba memasang produk tanpa keahlian instalasi memadai memiliki risiko yang harus Anda tanggung sendiri.  
Instalasi yang tidak tepat dan tidak lengkap dapat menyebabkan cedera diri, kerusakan properti, atau kegagalan produk.  
ActivBoard harus dipasang menggunakan semua braket pemasangan dengan posisi yang benar, serta menggunakan pengunci dan penguat yang sesuai dengan jenis dinding

Suhu:

- Pengoperasian 0°C s.d 50°C
- Penyimpanan -30°C s.d 60°C

Kelembaban:

- Pengoperasian 10% s.d 90%
- Penyimpanan 0% s.d 99%

Untuk informasi dan dukungan lebih lanjut tentang instalasi dan penggunaan aman produk ini, hubungi penyalur Promethean setempat atau kunjungi [www.prometheankb.com](http://www.prometheankb.com)



# Memulai dengan ActivInspire

Jika Anda telah membeli DVD beserta ActivBoard Sentuh Anda, masukkan DVD tersebut ke komputer kemudian ikuti petunjuk pada layar untuk menginstal perangkat lunak ActivInspire Anda.

Jika DVD tidak berjalan otomatis, cari berkas DVD menggunakan Windows Explorer (Penjelajah Windows) pada Windows atau Finder (Pencari) pada MAC. Drive DVD umumnya adalah drive "(D:)".

Cari berkas "setup.exe" lalu klik dua kali untuk meluncurkan proses penginstalan.

Jika Anda tidak mempunyai DVD tersebut, masuk ke halaman ActivInspire di Promethean Planet. Lihat bagian **Informasi Lainnya** untuk tautan.

Informasi tentang penginstalan dan penggunaan ActivInspire dapat ditemukan di halaman ActivInspire di Promethean Planet. Lihat bagian **Informasi Lainnya** untuk tautan.

## Informasi Lainnya

### ActivInspire

Untuk informasi dan mengunduh ActivInspire, masuk ke [Selamat Datang di ActivInspire](http://www.prometheanplanet.com/activinspire).  
<http://www.prometheanplanet.com/activinspire>

Untuk cara menggunakan ActivInspire, lihat [Bantuan ActivInspire](#) yang disertakan bersama perangkat lunak

### Dukungan Teknis

Untuk dukungan online, solusi bantuan mandiri, dan informasi kontak dukungan lebih lanjut, kunjungi Pusat Pengetahuan Promethean di: [www.PrometheanKB.com](http://www.PrometheanKB.com)

### Promethean Planet

Promethean Planet adalah komunitas online yang pesat pertumbuhannya untuk pengguna papan tulis putih interaktif.

- Unduh lebih dari 80.000 bahan dan sumber pelajaran GRATIS.
- Unduh perangkat lunak ActivInspire terbaru.
- Lihat ActivTips, Fitur Guru, dan akses materi pelatihan.
- Bergabunglah dengan 1,6 juta lebih guru di seluruh dunia dan bagikan ide serta saran Anda.
- Temukan tentang penelitian terkini terkait pengajaran dan pembelajaran dari para pakar pendidikan di seluruh dunia.
- Akses ratusan penerbit yang menyusun bahan dan sumber di Gerai Planet, mulai dari Houghton Mifflin Harcourt, National Geographic, Dorling Kindersley, dan Scholastic.
- Gabung sekarang juga GRATIS! [www.PrometheanPlanet.com](http://www.PrometheanPlanet.com)

Grazie per aver acquistato ActivBoard di Promethean. Si consiglia di utilizzare ActivBoard con le nostre più recenti soluzioni software:

- ActivInspire – Software completo che unisce il meglio dei nostri premiati programmi in un unico pacchetto, fornendo il miglior software per l'integrazione della tecnologia didattica.

ActivBoard, che fa parte di ActivClassroom e prevede l'utilizzo del software ActivInspire, è stato ideato come ambiente di apprendimento di gruppo innovativo e integrato che stimola la partecipazione attiva degli studenti alle lezioni.

Creare un account utente e partecipare a Promethean Planet, la comunità online gratuita, per avere accesso a un'ampia gamma di fantastiche lezioni, risorse e idee per l'insegnamento che permetteranno di raggiungere i propri obiettivi di insegnamento e di apprendimento.

Per informazioni dettagliate sull'installazione e l'utilizzo di ActivInspire, andare alla sezione **Ulteriori informazioni** di questa guida dell'utente.

## Informazioni sulla sicurezza

Se si ritiene che ActivBoard sia guasta o danneggiata, contattare Promethean o un rivenditore Promethean autorizzato per assistenza.

- Attenzione:** Questo prodotto DEVE essere installato su una struttura dell'edificio prima di essere utilizzato. L'installazione deve essere eseguita da un installatore qualificato. L'installazione del prodotto da parte di persone prive della necessaria esperienza avviene a proprio rischio. L'installazione incorretta o incompleta può provocare lesioni personali, danni alle cose o malfunzionamento del prodotto. ActivBoard deve essere installata applicando nei punti corretti tutte le staffe di fissaggio fornite e utilizzando ganci ed elementi di fissaggio adatti al tipo di parete.

Temperatura:

Di esercizio Da 0°C a 50°C

Di magazzinaggio Da -30°C a 60°C

Umidità:

Di esercizio Da 10 a 90%

Di magazzinaggio Da 0 a 99%

Per ulteriori informazioni e assistenza sull'installazione e l'utilizzo sicuro di questo prodotto, rivolgersi al rivenditore Promethean locale o visitare [www.prometheankb.com](http://www.prometheankb.com).

Se con ActivBoard Touch si è acquistato un DVD, inserirlo nel computer e seguire le istruzioni visualizzate per installare il software ActivInspire.

Se il DVD non si avvia automaticamente, individuarne i file con Esplora risorse (Windows) o Finder (MAC). In genere, l'unità del DVD è "(D:)".

Individuare il file "setup.exe" e fare doppio clic su di esso per avviare la procedura di installazione.

Se non si dispone del DVD, accedere alla pagina di ActivInspire in Promethean Planet. Per il collegamento, vedere la sezione **Ulteriori informazioni**.

Per informazioni sull'installazione e l'utilizzo di ActivInspire, consultare la pagina di ActivInspire in Promethean Planet. Per il collegamento, vedere la sezione **Ulteriori informazioni**.

## Ulteriori informazioni

### ActivInspire

Per informazioni su ActivInspire e per scaricarlo, accedere a **Benvenuti in ActivInspire**.

<http://www.prometheanplanet.com/activinspire>

Per informazioni su come utilizzare ActivInspire, vedere la **Guida in linea di ActivInspire** inclusa nel software.

### Supporto tecnico

Per assistenza online, soluzioni "fai da te" e ulteriori informazioni di contatto relative al supporto, visitare la Knowledgebase di Promethean all'indirizzo [www.PrometheanKB.com](http://www.PrometheanKB.com)

### Promethean Planet

Promethean Planet è la comunità online di utenti di lavagne interattive che registra la crescita più rapida a livello mondiale.

- Download di oltre 70.000 risorse GRATUITE per le lezioni.
- Download del software ActivInspire più recente.
- Visualizzazione di ActivTips, funzioni per gli insegnanti e accesso al materiale di formazione.
- Contatti con oltre 1,6 milioni di insegnanti in tutto il mondo per la condivisione di idee e consigli.
- Informazioni sulle più recenti ricerche nei settori dell'insegnamento e dell'apprendimento condotte da esperti didattici di tutto il mondo.
- Accesso a centinaia di risorse editoriali nel negozio online, messe a disposizione da editori del calibro di National Geographic, Dorling Kindersley e Scholastic.
- La registrazione è GRATUITA! [www.PrometheanPlanet.com](http://www.PrometheanPlanet.com)

Dėkojame, kad iš „Promethean“ įsigijote „ActivBoard“ Rekomenduojame „ActivBoard“ naudoti su mūsų naujausiais programinės įrangos sprendimais:

- „ActivInspire“ – visas funkcijas apimanti programinė įranga, kurioje į vieną paketą sujungtos visos mūsų apdovanojimais įvertintos programos, todėl tai yra geriausia programinė įranga švietimo technologijoms integruoti.

„ActivClassroom“ dalis „ActivBoard“ su programine įranga „ActivInspire“ buvo sukurta kaip novatoriška ir integruota visos grupės mokymo aplinka, skatinanti aktyvų dalyvavimą pamokose.

Susikurkite naudotojo paskyrą, kad galėtumėte prisijungti prie nemokamos internetinės mūsų bendruomenės „Promethean Planet“, kur rasite begalę puikių pamokų, išteklių ir mokymo idėjų, padėsiančių jums pasiekti savo mokymo ir mokymosi tikslus.

Išsamesnės informacijos apie „ActivInspire“ diegimą ir naudojimą rasite šio naudotojo vadovo skiltyje **Daugiau informacijos**.

## Saugos informacija

Jei įtariama, kad „ActivBoard“ yra sugedusi arba pažeista, kreipkitės į „Promethean“ arba įgalotą „Promethean“ techninės priežiūros atstovą.

- Dėmesio:** prieš naudojimą šį produktą PRIVALOMA sumontuoti ant pastato konstrukcijos. Montavimo darbus turi vykdyti kvalifikuotas montavimo meistras. Bandydami įrengti gaminį be tinkamos patirties prisiimate visą su tuo susijusią riziką. Netinkamai ar nevisiškai sumontavus produktą, galima patirti fizinių sužalojimų, materialinių nuostolių arba sugadinti produktą. „ActivBoard“ turi būti sumontuota tinkamose vietose panaudojant visus tvirtinimo laikiklius ir sienos tipą atitinkančius varžtus bei tvirtinimo priemones.

Temperatūra:

eksploatavimo 0–50°C  
saugojimo -30–60°C

Drėgmė:

eksploatavimo 10–90 %  
saugojimo 0–99 %

Daugiau informacijos ir pagalbos dėl šio produkto diegimo ir saugaus naudojimo teiraukitės savo vietos „Promethean“ pardavėjo arba apsilankykite svetainėje [www.prometheankb.com](http://www.prometheankb.com)

# Darbo pradžia su „ActivInspire“

Jei su savo „ActivBoard Touch“ įsigijote kompaktinį diską, įdėkite jį į kompiuterį ir vadovaukitės ekrane pateikiamais nurodymais, kad įdiegtumėte „ActivInspire“ programinę įrangą.

Jeigu DVD nepaleidžiamas automatiškai, raskite DVD failus per „Windows Explorer“ („Windows“) arba „Finder“ (MAC). DVD diskas paprastai yra „(D:)“ diskas.

Raskite failą „setup.exe“ ir dukart jį spustelėkite diegimo procesui paleisti.

Jeigu DVD neturite, eikite į „Promethean Planet“ puslapį „ActivInspire“. Nuorodos ieškokite skyriuje **Daugiau informacijos**.

Informacijos apie „ActivInspire“ diegimą ir naudojimą galite rasti „Promethean Planet“ puslapyje „ActivInspire“. Nuorodą rasite skyriuje **Daugiau informacijos**.

## Daugiau informacijos

### „ActivInspire“

Norėdami gauti daugiau informacijos ir atsisiųsti „ActivInspire“, eikite į [Sveiki atvykę į „ActivInspire“](http://www.prometheanplanet.com/activinspire).  
<http://www.prometheanplanet.com/activinspire>

Apie tai, kaip naudoti „ActivInspire“, žr. „ActivInspire“ žinyną, kuris teikiamas su programinės įrangos

### Techniniu palaikymu

Internetinės pagalbos, savarankiškų sprendimų ir tolesnio palaikymo kontaktinės informacijos ieškokite „Promethean Knowledgebase“ svetainėje: [www.PrometheanKB.com](http://www.PrometheanKB.com)

### „Promethean Planet“

„Promethean Planet“ yra sparčiausiai auganti interneto bendruomenė interaktyvios lentos naudotojams.

- Atsisiųskite daugiau kaip 80 000 NEMOKAMŲ pamokų išteklių.
- Atsisiųskite naujausią „ActivInspire“ programinę įrangą.
- Peržiūrėkite „ActivTips“, „Teacher Features“ ir mokomąsias medžiagas.
- Prisijunkite prie daugiau kaip 1,6 mln. mokytojų visame pasaulyje ir pasidalykite savo idėjomis ir patarimais.
- Sužinokite apie naujausius mokymo ir mokymosi tyrimus iš viso pasaulio švietimo ekspertų.
- Pasiekite šimtus leidėjų sukurtų išteklių „Planet Store“, kur rasite išteklių iš tokių leidėjų, kaip „National Geographic“, „Dorling Kindersley“ ir „Scholastic“.
- Prisijunkite NEMOKAMAI tiesiog dabar! [www.PrometheanPlanet.com](http://www.PrometheanPlanet.com)

Paldies par ActivBoard iegādi no Promethean. Mēs iesakām izmantot ActivBoard ar mūsu jaunākajiem programmatūras risinājumiem:

- ActivInspire - pilna programmatūras versija, kas apvieno mūsu labākās apbalvojuma programmas vienā pakā, kas piegādā labāko programmatūru izglītības tehniku integrāciju.

ActivClassroom ir daļa no jūsu ActivBoard kopā ar ActivInspire programmatūru, kas tika veidota, lai tā būtu novatoriska un integrētu visu grupu apgūt vidi, kas veicina aktīvu studentu dalību stundās.

Izveidojiet lietotāja kontu un pievienojieties mūsu bezmaksas tiešsaistes kopienai - Promethean Planet -, lai piekļūtu daudzām lieliskām stundām, resursiem un mācību idejām, kas palīdzēs jums sasniegt jūsu mācību mērķus.

Plašākai informācijai par uzstādīšanu un ActivInspire izmantošanu ejiet uz **Vairāk informācijas** nodaļu šajā Lietotāja pamācībā.

## Drošības informācija

Ja ir aizdomas, ka ActivBoard ir nepilnīgs vai bojāts, sazinieties ar Promethean vai Promethean pilnvarotu pakalpojuma pārstāvi, lai saņemtu padomu.

- Uzmanību:** Šis produkts NEDRĪKST tikt piestiprināts celtnes struktūrai pirms izmantošanas.
- Uzstādīšanas darbus jāveic kvalificētam uzstādītājam. Mēģinājumi uzstādīt produktu bez atbilstošas pieredzes, ir uz jūsu pašu atbildību.
- Nepareiza vai pilnībā nepabeigta uzstādīšana var radīt personiskus ievainojumus, īpašuma bojājumus vai produkta atteici.
- ActivBoard ir jāuzstāda, izmantojot visus sienas fiksācijas kronšteinus, pareizā pozīcijā un ar stiprinājumiem un fiksēšanas ierīcēm, kas piemērotas sienas tipam

Temperatūra:

Darbība 0°C – 50°C

Uzglabāšana -30°C – 60°C

Mitrums:

Darbība 10% - 90%

Uzglabāšana 0% - 99%

Detalizētu informāciju un atbalstu par uzstādīšanu un drošu produkta izmantošanu, lūdzu, sazinieties ar vietējo Promethean izplatītāju vai apmeklējiet [www.prometheankb.com](http://www.prometheankb.com)

Ja jūs kopā ar ActivBoard skārienu esat iegādājiet DVD, ievietojiet to datorā un sekojiet ekrāna instrukcijām, lai instalētu jūsu ActivInspire programmatūru.

Ja DVD automātiski neparādās, atveriet DVD failus, izmantojot Windows Explorer (Windows) vai Finder (MAC). DVD diskdzinis parasti ir "(D:)" diskdzinis.

Atrodiet failu "setup.exe" un divreiz uzklikšķiniet uz tā, lai palaistu instalēšanas procesu.

Ja jums nav DVD, lūdzu, ejiet uz ActivInspire lapu Promethean Planet. Skatiet **Vairāk informācijas** nodaļas saiti.

Informāciju par instalēšanu un ActivInspire izmantošanu ir atrodama ActivInspire lapā Promethean Planet. Skatiet **Vairāk informācijas** nodaļas saiti.

## Papildu informācija

### ActivInspire

Informācijai un lai lejupielādētu ActivInspire ejiet uz **Esiet sveicināti ActivInspire**.

<http://www.prometheanplanet.com/activinspire>

Lai apskatītu kā izmantot ActivInspire, skatiet **ActivInspire Palīdzība**, kas ir nodrošināts kopā ar programmatūru

### Tehniskais atbalsts

Tiešsaistes atbalstam, pašmācības risinājumiem un citai atbalsta kontaktinformācijai, lūdzu, apmeklējiet Promethean Knowledgebase šeit: [www.PrometheanKB.com](http://www.PrometheanKB.com)

### Promethean Planet

Promethean Planet ir ātrāk augoša interaktīvo tāfeļu lietotāju tiešsaistes kopiena.

- Lejupielādējiet vairāk nekā 80 000 BEZMAKSAS stundu resursus.
- Lejupielādējiet jaunāko ActivInspire programmatūru.
- Skatiet ActivTips, skolotāju līdzekļus un piekļūstiet apmācības materiāliem.
- Sazinieties ar vairāk nekā 1,6 miljonu skolotājiem visā pasaulē un dalieties ar savām idejām un padomu.
- Uzziniet par jaunākajiem pētījumiem mācīšanās un apmācībā no izglītības ekspertiem visā pasaulē.
- Piekļūstiet simtiem publicētāju izveidotiem resursiem Planet Store no tādiem publicētājiem kā National Geographic, Dorling Kindersley un Scholastic.
- Pievienojieties tagad BEZ MAKSAS! [www.PrometheanPlanet.com](http://www.PrometheanPlanet.com)

Dank u voor de aanschaf van een ActivBoard van Promethean. We raden u aan uw ActivBoard te gebruiken met onze nieuwste softwareoplossingen:

- ActivInspire - deze volledige softwareoplossing combineert onze beste bekroonde programma's in één pakket en levert de beste software voor de integratie van technologie in het onderwijs.

ActivBoard maakt deel uit van de ActivClassroom en is samen met de ActivInspire-software ontworpen als innovatieve, geïntegreerde complete leeromgeving voor de hele groep waarbij actieve deelname van leerlingen tijdens de les wordt aangemoedigd.

Maak een gebruikersaccount aan en word lid van Promethean Planet, onze gratis onlinecommunity. Hiermee krijgt u toegang tot een scala aan geweldige lessen, materialen en ideeën om u te helpen uw onderwijs- en leerdoelstellingen te bereiken.

Raadpleeg voor verdere details over het installeren en gebruiken van ActivInspire het hoofdstuk **Meer informatie** van deze Gebruikersgids.

## Veiligheidsinformatie

Als u vermoedt dat uw ActivBoard defect of beschadigd is, neemt u contact op met Promethean of een erkende Promethean-serviceagent voor advies.

- Let op:** Dit product MOET vóór gebruik aan een bouwstructuur worden gemonteerd.  
De installatie moet worden uitgevoerd door een erkende installateur. Pogingen om dit product te installeren zonder de relevante ervaring zijn op eigen risico.  
Onjuiste of onvolledige installatie kan leiden tot persoonlijk letsel, materiële schade of uitval van het product.  
De ActivBoard moet geïnstalleerd worden met alle bevestigingsbeugels in de juiste positie en met de juiste schroeven, pluggen en ander bevestigingsmateriaal voor het wandtype.

Temperatuur:

- Bediening 0°C tot 50°C
- Opslag -30°C tot 60°C

Vochtigheid:

- Bediening 10% tot 90%
- Opslag 0% tot 99%

Voor meer informatie en ondersteuning bij de installatie en veilig gebruik van dit product neemt u contact op met een Promethean-wederverkoper of gaat u naar [www.prometheankb.com](http://www.prometheankb.com)



Als u een dvd bij uw ActivBoard Touch hebt aangeschaft, plaatst u die in uw computer en volgt u de aanwijzingen op het scherm om uw ActivInspire-software te installeren.

Als de dvd niet automatisch wordt opgestart, zoekt u de dvd-bestanden op via Windows Verkenner (Windows) of Finder (Mac). Het dvd-station is doorgaans station (D:).

Zoek het bestand 'setup.exe' op en dubbelklik erop om het installatieproces te starten.

Hebt u geen dvd-station, ga dan naar de ActivInspire-pagina op Promethean Planet. Zie de sectie **Meer informatie** voor de link.

Informatie over het installeren en gebruiken van ActivInspire vindt u op de ActivInspire-pagina op Promethean Planet. Zie de sectie **Meer informatie** voor de link.

## Meer informatie

### ActivInspire

Voor informatie en het downloaden van ActivInspire gaat u naar **Welkom bij ActivInspire**.

<http://www.prometheanplanet.com/activinspire>

Zie de **ActivInspire-help** die bij de software wordt geleverd voor meer informatie over het gebruik van ActivInspire

### Technische ondersteuning

Voor onlineondersteuning, zelfhulpoplossingen en verdere contactgegevens voor ondersteuning gaat u naar de Promethean Knowledgebase op: [www.PrometheanKB.com](http://www.PrometheanKB.com)

### Promethean Planet

Promethean Planet is de snelst groeiende onlinecommunity voor gebruikers van interactieve whiteboards.

- Download meer dan 80.000 GRATIS lesresources.
- Download de nieuwste ActivInspire-software.
- Bekijk ActivTips, ervaringen van leerkrachten en verkrijg toegang tot trainingsmateriaal.
- Leg contact met meer dan 1,6 miljoen leerkrachten wereldwijd en deel uw ideeën en advies.
- Kom meer te weten over het laatste onderzoek naar de onderwijs- en leerprocessen van onderwijsexperts over de hele wereld.
- Verkrig toegang tot honderden resources in de Planet Store van uitgevers zoals National Geographic, Dorling Kindersley en Scholastic.
- Word nu GRATIS lid! [www.PrometheanPlanet.com](http://www.PrometheanPlanet.com)

Takk for at du valgte et ActivBoard fra Promethean. Vi anbefaler at du bruker ActivBoard med våre nyeste programvareløsninger:

- ActivInspire – En komplett programvare som består av alle de beste og prisbelønte programmene våre. Dette er den beste programvaren for integrering av undervisningsteknologi.

Ditt ActivBoard og ActivInspire er en del av ActivClassroom, og ble designet for å være et innovativt og integrert læringsmiljø for grupper som oppmuntrer elevers aktive deltagelse i undervisningen.

Opprett en brukerkonto og bli en del av vårt gratis nettforum, Promethean Planet, hvor du har tilgang til et stort utvalg av flotte leksjoner, ressurser og undervisningssideer som vil hjelpe deg med å nå dine undervisnings- og læringsmål.

Hvis du vil ha mer detaljert informasjon om hvordan du installerer og bruker ActivInspire, kan du gå til avsnittet **Mer informasjon** i denne brukerveiledningen.

## Sikkerhetsinformasjon

Hvis du har mistanke om at ActivBoard har feil eller er skadet, kan du ta kontakt med Promethean eller en autorisert Promethean-agent for å få hjelp.

**Advarsel:** Dette produktet MÅ monteres til en bygningsstruktur før bruk.  
Installeringsarbeidet skal utføres av en kvalifisert installatør. Dersom du prøver å installere produktet uten relevant erfaring, skjer dette på eget ansvar.  
Feil eller ufullstendig installering kan resultere i personskade, skader på eiendom eller produktfeil.  
ActivBoard må installeres med alle festebrikkene på korrekt sted, og med fester og tilbehør som passer til veggtypen

Temperatur:

Drift 0°C til 50°C  
Lagring -30°C til 60°C

Fuktighet:

Drift 10 % til 90 %  
Lagring 0 % til 99 %

Hvis du ønsker mer hjelp og informasjon om installering og sikker bruk av dette produktet, kan du ta kontakt med din lokale Promethean-forhandler eller gå til [www.prometheankb.com](http://www.prometheankb.com)

# Komme i gang med ActivInspire

Hvis du har kjøpt en DVD med ActivBoard Touch, setter du den inn i datamaskinen og følger instruksjonene på skjermen for å installere ActivInspire-programvaren.

Hvis DVD-en ikke starter automatisk, finner du DVD-filene med Windows Explorer (Windows) eller Finder (MAC). DVD-driveren er vanligvis "(D:)"-driven.

Finn filen "setup.exe" og dobbeltklikk på den for å starte installeringsprosessen.

Hvis du ikke har en DVD, kan du gå til ActivInspire-siden på Promethean Planet. Du finner koblingen i avsnittet **Mer informasjon**.

Du finner informasjon om installering og bruk av ActivInspire på ActivInspire-siden på Promethean Planet. Du finner koblingen i avsnittet **Mer informasjon**.

## Mer informasjon

### ActivInspire

For å få mer informasjon og laste ned ActivInspire, går du til [Velkommen til ActivInspire](http://www.prometheanplanet.com/activinspire).  
<http://www.prometheanplanet.com/activinspire>

For å finne ut hvordan du bruker ActivInspire, kan du se [Hjelp for ActivInspire](#) som følger med programvaren

### Teknisk støtte

Du finner nettbasert support, selvhjelpsløsninger og kontaktinformasjon for supportavdelingen, i Prometheans kunnskapsbase på: [www.PrometheanKB.com](http://www.PrometheanKB.com)

### Promethean Planet

Promethean Planet er det raskest voksende nettbaserte fellesskapet for brukere av interaktive tavler.

- Du kan laste ned over 80 000 gratis undervisningsressurser.
- Du kan laste ned den nyeste ActivInspire-programvaren.
- Du kan se ActivTips og lærerfunksjoner (Teacher Features), og få tilgang til opplæringsmateriale.
- Du kan kommunisere med over 1,6 million lærere rundt omkring i hele verden, og dele både ideer og gode råd.
- Du kan lære mer om siste nytt innen forskning på undervisning og læring, fra utdanningsekspertene verden rundt.
- Planet Store gir tilgang til hundrevis av ressurser fra forleggere som National Geographic, Dorling Kindersley og Scholastic.
- Registrer deg GRATIS nå! [www.PrometheanPlanet.com](http://www.PrometheanPlanet.com)

Dziękujemy za zakup tablicy ActivBoard w firmie Promethean. Wraz z tablicą ActivBoard zaleca się używanie najnowszego oprogramowania:

- ActivInspire — obejmującego najlepsze z naszych nagrodzonych programów w jednym pakiecie i zapewniające najlepszą integrację technologii edukacyjnych.

Jako element rozwiązania ActivClassroom tablica ActivBoard w połączeniu z oprogramowaniem ActivInspire stanowi nowatorskie, zintegrowane środowisko nauczania zespołowego, stymulujące aktywny udział uczniów w lekcji.

Wystarczy utworzyć konto i dołączyć do społeczności internetowej w witrynie Promethean Planet, aby bezpłatnie uzyskać dostęp do wielu doskonale opracowanych lekcji, pomysłów na zajęcia oraz innych zasobów, które ułatwią osiągnięcie celów edukacyjnych.

Dalsze informacje o instalowaniu oprogramowania ActivInspire i korzystaniu z niego zawiera rozdział **Więcej informacji** tego przewodnika dla użytkownika.

## Informacje dotyczące bezpieczeństwa

W razie podejrzenia awarii tablicy i jej uszkodzenia zasięgnij rady w firmie Promethean lub u autoryzowanego specjalisty serwisowego tej firmy.

**Uwaga:** Przed przystąpieniem do użytkowania ten produkt MUSI być zamontowany do elementów konstrukcji budowlanej. Prace instalacyjne powinny być wykonywane przez wykwalifikowanego instalatora. Próby instalowania produktu przez osobę bez odpowiedniego doświadczenia są podejmowane na własne ryzyko. Nieprawidłowa lub niepełna instalacja może prowadzić do wypadku, uszkodzenia mienia lub awarii produktu. Tablicę ActivBoard należy zainstalować z użyciem wszystkich wsporników montażowych w prawidłowym położeniu oraz zastosowaniem łączników odpowiednich do rodzaju ściany.

Temperatura:

Eksploatacja od 0°C do 50°C

Przechowywanie od -30°C do 60°C

Wilgość:

Eksploatacja od 10% do 90%

Przechowywanie od 0% do 99%

Dalsze informacje oraz pomoc w zakresie instalacji i bezpiecznego użytkowania produktu można uzyskać u dystrybutora firmy Promethean lub w witrynie [www.prometheankb.com](http://www.prometheankb.com)

# Rozpoczynanie pracy w programie ActivInspire

Jeśli z tablicą ActivBoard Touch był zakupiony dysk DVD, włóż go do komputera i wykonaj instrukcje wyświetlane na ekranie w celu zainstalowania oprogramowania ActivInspire.

Jeśli dysk DVD nie jest uruchamiany automatycznie, odszukaj pliki na dysku z użyciem Eksploratora (Windows) lub programu Finder (MAC). Napęd DVD jest zwykle oznaczony jako „(D:)”.

Znajdź plik setup.exe i kliknij go dwukrotnie w celu uruchomienia procesu instalacji.

W razie braku dysku DVD przejdź na stronę poświęconą oprogramowaniu ActivInspire w witrynie Promethean Planet. Patrz łącze w dziale **Więcej informacji**.

Informacje dotyczące instalowania i użytkowania oprogramowania ActivInspire można znaleźć na stronie poświęconej oprogramowaniu w witrynie Promethean Planet. Patrz łącze w dziale **Więcej informacji**.

## Więcej informacji

### ActivInspire

Aby uzyskać informacje o oprogramowaniu ActivInspire i pobrać to narzędzie, przejdź na stronę **Witamy w programie ActivInspire**. <http://www.prometheanplanet.com/activinspire>.

Sposób korzystania z oprogramowania ActivInspire opisano w systemie **pomocy do programu ActivInspire**, dostarczonym wraz z oprogramowaniem.

### Pomoc techniczna

Pomoc techniczna online, rozwiązania samopomocy i informacje kontaktowe do działu pomocy technicznej znajdują się w bazie wiedzy firmy Promethean pod adresem: [www.PrometheanKB.com](http://www.PrometheanKB.com)

### Promethean Planet

Promethean Planet to najszybciej powiększająca się społeczność internetowa skupiająca użytkowników tablic interaktywnych.

- Pobierz ponad 80 000 BEZPŁATNYCH zasobów lekcyjnych.
- Pobierz najnowsze oprogramowanie ActivInspire.
- Zapoznaj się ze wskazówkami ActivTip, filmami Teacher Feature i materiałami szkoleniowymi.
- Kontaktuj się z ponad 1,6 mln nauczycieli na całym świecie. Dziel się pomysłami i radami.
- Znajdź informacje o najnowszych badaniach dotyczących nauczania i uczenia się, pochodzące od ekspertów z całego świata.
- Uzyskaj dostęp do setek zasobów w witrynie Planet Store, przygotowanych przez wydawców, takich jak National Geographic, Dorling Kindersley czy Scholastic.
- Dołącz teraz BEZPŁATNIE! [www.PrometheanPlanet.com](http://www.PrometheanPlanet.com)

Obrigada por adquirir um ActivBoard da Promethean. Recomendamos a utilização do seu ActivBoard com as nossas soluções de software mais recentes:

- ActivInspire — Um software completo com funcionalidades que combina o melhor dos nossos programas premiados num só pacote, fornecendo o melhor software para a integração da tecnologia de educação.

Parte do ActivClassroom, o ActivBoard, juntamente com o software ActivInspire, foi desenvolvido para ser um ambiente de aprendizagem em grupo inovador e integrado, encorajando a participação activa dos aprendentes nas sessões lectivas.

Crie uma conta de utilizador e adira à nossa comunidade em linha gratuita, Promethean Planet, para aceder a um manancial de aulas excelentes, recursos e ideias de leccionação que irão ajudá-lo a atingir os seus objectivos de ensino e aprendizagem.

Para informação mais detalhada sobre a instalação e a utilização do ActivInspire, consulte a secção **Mais Informação** deste Guia do utilizador.

## Informação de segurança

Se suspeitar de defeitos ou danos no ActivBoard, contacte a Promethean ou um agente de serviço autorizado Promethean para aconselhamento.

- Atenção:** Este produto TEM DE ser montado numa estrutura do edifício antes de ser utilizado.
- trabalho de instalação deve ser executado por um especialista de instalação qualificado. Se tentar instalar o produto sem a experiência relevante para o fazer, fá-lo por sua conta e risco.
  - A instalação incorrecta ou incompleta poderá resultar em danos corporais, danos de propriedade ou falha do produto.
  - ActivBoard tem de ser instalado com todos os suportes de fixação na posição correcta e com fixadores e acessórios de fixação apropriados ao tipo de parede.

Temperatura:

- Em funcionamento De 0°C a 50°C
- Armazenamento De -30°C a 60°C

Humidade:

- Em funcionamento de 10% a 90%
- Armazenamento de 0% a 99%

Para informação adicional e apoio sobre a instalação e a utilização segura deste produto, contacte o seu revendedor local Promethean ou acesse a [www.prometheankb.com](http://www.prometheankb.com)

# Introdução à utilização do ActivInspire

Se adquiriu um DVD com o seu ActivBoard Touch, insira-o no computador e siga as instruções no ecrã para instalar o software ActivInspire.

Se o DVD não executar automaticamente, localize os ficheiros do DVD utilizando o Windows Explorer (Windows) ou o Finder (MAC). A unidade de DVD normalmente encontra-se na unidade "(D:)".

Localize o ficheiro "setup.exe" e faça duplo clique para lançar o processo de instalação.

Se não possui um DVD, aceda à página ActivInspire no Promethean Planet. Consulte a secção **Mais informação** para a ligação.

Informação sobre a instalação e a utilização do ActivInspire pode ser encontrada na página ActivInspire no Promethean Planet. Consulte a secção **Mais informação** para a ligação.

## Mais informação

### ActivInspire

Para informação e para transferir o ActivInspire, aceda a **Bem-vindo ao ActivInspire**.

<http://www.prometheanplanet.com/activinspire>

Sobre como utilizar o ActivInspire, consulte a **Ajuda do ActivInspire** que é fornecida com o software

### Assistência técnica

Para assistência em linha, soluções de auto-ajuda e informação de contacto para assistência adicional, visite a Promethean Knowledgebase em: [www.PrometheanKB.com](http://www.PrometheanKB.com)

### Promethean Planet

O Promethean Planet é a comunidade em linha para utilizadores de quadros interactivos em mais rápido crescimento.

- Transfira mais de 70 000 recursos de aulas gratuitos.
- Transfira o software ActivInspire mais recente.
- Veja as ActivTips, as Funcionalidades do professor e aceda a materiais de formação.
- Ligue-se a mais de 1,6 milhões de professores por todo o mundo e partilhe as suas ideias e conselhos.
- Descubra mais acerca da investigação mais recente sobre ensino e aprendizagem de especialistas em educação de todo o mundo.
- Aceda a centenas de recursos criados por editoras na Planet Store, de editoras como a National Geographic, a Dorling Kindersley e a Scholastic.
- Adira agora gratuitamente! [www.PrometheanPlanet.com](http://www.PrometheanPlanet.com)

Благодарим вас за приобретение интерактивной доски ActivBoard компании Promethean. Мы рекомендуем использовать интерактивную доску ActivBoard вместе с новейшим программным обеспечением Promethean:

- ActivInspire - полнофункциональный пакет программного обеспечения, объединяющий лучшие приложения для внедрения современных образовательных технологий.

Интерактивная доска ActivBoard является частью класса ActivClassroom и совместно с программным обеспечением ActivInspire предназначена для создания инновационной среды обучения для целых групп, поощряя учеников принимать активное участие в процессе обучения.

Создайте учетную запись пользователя, чтобы присоединиться к бесплатному онлайн-сообществу Promethean Planet и получить доступ к сокровищнице ценных уроков, ресурсов и концепций обучения, которые помогут вам достичь высоких результатов в обучении и преподавании.

Более подробные сведения об установке и использовании ПО ActivInspire см. в разделе Дополнительная информация данного руководства.

## Информация по соблюдению правил безопасности

При подозрении на неисправность или повреждение ActivBoard обратитесь в компанию Promethean или авторизованному сервисному агенту Promethean для получения совета.

- Предупреждение.** Перед использованием продукт НЕОБХОДИМО закрепить на конструкции.
- Установка продукта должна выполняться квалифицированным специалистом. Попытка установки лицами, не обладающими необходимыми знаниями, выполняется на страх и риск пользователя.
- Неправильная или неполная установка продукта может привести к травмам, порче имущества или повреждению продукта.
- Монтаж доски ActivBoard должен осуществляться с использованием всех крепежных скоб, размещенных в правильном положении, соединителей и фиксаторов, соответствующих типу стены.

Температура:

Использование 0°C – 50°C

Хранение -30°C – 60°C

Влажность:

Использование 10% – 90%

Хранение 0% – 99%

Для получения поддержки и подробной информации по установке и безопасному использованию продукта обратитесь к локальному торговому посреднику компании Promethean или посетите сайт [www.prometheankb.com](http://www.prometheankb.com)



# Начало работы с ПО ActivInspire

Если вы приобрели DVD-диск вместе с доской ActivBoard Touch, вставьте его в дисковод компьютера и следуйте инструкциям по установке ПО ActivInspire, отображаемым на экране.

Если DVD-диск не запускается автоматически, откройте Проводник (Windows) или Finder (MAC) и перейдите к файлам на DVD-диске. Как правило, для DVD-дисков используется диск «D:».

Перейдите к файлу setup.exe и дважды щелкните его, чтобы запустить программу установки.

Если вы не используете DVD, перейдите на страницу ActivInspire сайта Promethean Planet. Ссылка на сайт указана в разделе [Дополнительная информация](#).

Чтобы получить информацию по установке и использованию ПО ActivInspire, перейдите на страницу ActivInspire сайта Promethean Planet. Ссылка на сайт указана в разделе [Дополнительная информация](#).

## Дополнительная информация

### ActivInspire

Для получения информации и загрузки ПО ActivInspire, перейдите на страницу [Вас приветствует приложение ActivInspire](#).

<http://www.prometheanplanet.com/activinspire>

Для получения информации по использованию ПО ActivInspire обратитесь к [Справке по ActivInspire](#), поставляемой совместно с ПО.

### Техническая поддержка

При необходимости обратиться в службу онлайн-поддержки, а также для самостоятельного устранения неполадок и получения контактной информации службы поддержки посетите базу знаний Knowledgebase компании Promethean по адресу [www.PrometheanKB.com](http://www.PrometheanKB.com)

### Promethean Planet

Promethean Planet – это самое быстрорастущее онлайн-сообщество пользователей интерактивных досок.

- Более 80 000 ресурсов для уроков доступно для загрузки.
- Загрузка новейшего ПО ActivInspire.
- Просмотр советов ActivTip, возможностей для учителей и доступ к учебным материалам.
- Общение с более чем 1,6 миллионом учителей во всем мире для обсуждения идей и получения советов.
- Информация о новейших исследованиях в сфере обучения и преподавания, проводимых экспертами в области образования всего мира.
- Доступ к сотням платных материалов от таких ведущих издателей, как National Geographic, Dorling Kindersley и Scholastic, в магазине Planet Store.
- Присоединяйтесь БЕСПЛАТНО! [www.PrometheanPlanet.com](http://www.PrometheanPlanet.com)

感谢您购买 Promethean ActivBoard。我们建议您配合最新版软件使用 ActivBoard:

- ActivInspire - 一款非常有特色的软件, 在一个软件包中融合了我们获奖程序的精髓, 为教育技术整合提供最出色的软件。

作为 ActivClassroom 的组成部分, ActivBoard 连同 ActivInspire 一并构建一个创新型集体学习环境, 激发学员参与课堂学习的积极性。

创建用户账户, 加入我们的免费在线社区 Promethean Planet 获取丰富的教学课程、资源和教学理念, 助您达成您的教学目标。

有关安装和使用 ActivInspire 的详细信息, 请参见本用户指南的**详细信息**部分。

## 安全信息

如怀疑 ActivBoard 出现故障或已损坏, 请咨询 Promethean 或 Promethean 授权服务代理。

- 注意:** 使用本产品前必须将其安装到构建结构上。  
 安装工作应由合格的安装人员进行。无相关经验而试图安装本产品的人员应自担风险。  
 错误或未完成的安装或会导致人身伤害、财产损失或产品故障。  
 必须使用所有固定架以及适合于壁挂式的紧固件和夹具将 ActivBoard 安装在正确位置。



ActivBoard Touch 适合用于非热带地点。

温度:

工作 0° C - 50° C

存储 -30° C - 60° C

湿度:

工作 10% - 90%

存储 0% - 99%

如需本产品安装和安全使用的更多信息和支持, 请联系当地 Promethean 经销商或访问 [www.prometheankb.com](http://www.prometheankb.com)

如果您购买了 ActivBoard Touch 配套 DVD, 请将其插入计算机并遵循屏幕上的指示来安装 ActivInspire 软件。

如果 DVD 无法自动运行, 请使用 Windows 资源管理器 (Windows) 或查找器 (MAC) 查找该 DVD 文件。DVD 光驱通常是 "(D:)" 驱动器。

找到 "setup.exe" 文件, 然后双击该文件以开始安装程序。

如果您没有 DVD, 请前往 Promethean Planet 的 ActivInspire 页面。链接请查看 **详细信息** 部分。

有关安装和使用 ActivInspire 的信息可在 Promethean Planet 的 ActivInspire 页面找到。链接请查看 **详细信息** 部分。

## 详细信息

### ActivInspire

如需 ActivInspire 信息和下载 ActivInspire, 请前往 **欢迎使用 ActivInspire**。

<http://www.prometheanplanet.com/activinspire>

有关 ActivInspire 的使用方法, 请参见软件随附的 **ActivInspire 帮助**。

### 技术支持

关于在线支持、自助解决方案及进一步支持联系等信息, 请访问 Promethean 知识库: [www.PrometheanKB.com](http://www.PrometheanKB.com)

### Promethean Planet

Promethean Planet 是发展最快的交互式白板用户在线社区。

- 下载 80,000 多个免费的课程资源。
- 下载 ActivInspire 最新版软件。
- 查看 ActivTips、教师功能, 获取培训材料。
- 与全球超过 160 万名教师交流, 分享您的想法和建议。
- 寻找全球教育专家最新的教学研究。
- 在 Planet Store 上访问 National Geographic、Dorling Kindersley 和 Scholastic 等众多出版商创建资源。
- 免费加盟! [www.PrometheanPlanet.com](http://www.PrometheanPlanet.com)

Promethean'dan bir ActivBoard satın aldığınız için teşekkürler. ActivBoard ürünümüzü en son yazılım çözümlerimizle kullanmanızı tavsiye ederiz:

- ActivInspire – En iyi ödüllü programlarımızı bir pakette bir araya getiren, eğitim teknolojisi entegrasyonu için en iyi yazılımı sağlayan tüm özelliklere sahip yazılım.

ActivClassroom'un bir parçası olarak ActivInspire ile birlikte ActivBoard derslere öğrencilerin aktif katılımını teşvik eden, yenilikçi ve bütüncül bir grup öğrenme ortamı olarak tasarlanmıştır.

Eğitim ve öğrenim hedeflerinize ulaşmanıza yardımcı olacak çok sayıda harika ders, kaynak ve ders fikrine erişim sağlamak için için bir kullanıcı hesabı oluşturun ve ücretsiz online topluluğumuz Promethean Planet'a katılın.

ActivInspire kurulumu ve kullanımı hakkında daha ayrıntılı bilgi için bu Kullanım Kılavuzunun **Daha Fazla Bilgi** bölümüne bakınız.

## Güvenlik Bilgileri

ActivBoard'un arızalı ya da hasarlı olduğundan şüphe ederseniz, tavsiye için Promethean ile ya da yetkili bir Promethean servis temsilcisiyle irtibata geçin.

- Dikkat:** Bu ürünün, kullanılmadan önce bir bina yapısına monte edilmesi **GEREKİR**. Kurulum çalışması, nitelikli bir montör tarafından gerçekleştirilmelidir. İlgili deneyime sahip olmadan ürünü monte etmeye çalışmanın tüm riski size aittir. Yanlış veya eksik kurulum, yaralanma, maddi hasar veya ürün arızalanması ile sonuçlanabilir. ActivBoard tüm sabitleme braketlerini doğru konumda kullanarak ve duvar tipine uygun bağlantı ve sabitleme parçalarıyla kurulmalıdır.

Sıcaklık:

- Çalışma 0°C ile 50°C arası  
Saklama -30°C ile 60°C arası

Nem:

- Çalışma %10 ile %90 arası  
Saklama %0 ile %99 arası

Bu ürünün kurulumu ve kullanımıyla ilgili daha fazla bilgi ve destek için lütfen Promethean distribütörünüzle iletişim kurun veya [www.prometheankb.com](http://www.prometheankb.com) adresini ziyaret edin.

# ActivInspire Kullanmaya Başlama

ActivBoard Touch ile birlikte bir DVD satın aldıysanız, DVD'yi bilgisayara takın ve ActivInspire yazılımını kurmak için ekrandaki talimatları uygulayın.

DVD Otomatik çalışmazsa, Windows Explorer (Windows) veya Finder (MAC) uygulamasını kullanarak DVD dosyalarını bulun. DVD sürücüsü genellikle "(D:)" sürücüsüdür.

"setup.exe" dosyasını bulun ve kurulum işlemini başlatmak için çift tıklayın.

Bir DVD'niz yoksa, Promethean Planet'teki ActivInspire sayfasına gidin. Bağlantı için **Daha Fazla Bilgi** bölümüne bakınız.

ActivInspire kurulumu ve kullanımıyla ilgili bilgilere Promethean Planet'teki ActivInspire sayfasından ulaşabilirsiniz. Bağlantı için **Daha Fazla Bilgi** bölümüne bakınız.

## Ek Bilgi

### ActivInspire

ActivInspire hakkında bilgi almak ve yüklemek için bkz. **ActivInspire'a Hoş Geldiniz.**

<http://www.prometheanplanet.com/activinspire>

ActivInspire'in nasıl kullanılacağıyla ilgili bilgi için yazılımla birlikte sağlanan **ActivInspire Yardımı**'na bakınız.

### Teknik Destek

Online destek, yardım çözümleri ve diğer destek irtibat bilgileri için Promethean Knowledgebase'ı aşağıdaki adresten ziyaret edebilirsiniz: [www.PrometheanKB.com](http://www.PrometheanKB.com)

### Promethean Planet

Promethean Planet, akıllı tahta kullanıcıları için en hızlı büyüyen online topluluktur.

- 80.000'den fazla ÜCRETSİZ ders kaynağı yükleyebilirsiniz.
- En güncel ActivInspire yazılımını yükleyin.
- Activ İpuçları, Öğretmen Özelliklerini görüntüleyebilir ve eğitim materyallerine ulaşabilirsiniz.
- Tüm dünyadan 1,6 milyondan fazla öğretmenle irtibat kurabilir ve fikirlerinizi paylaşabilirsiniz.
- Tüm dünyadaki eğitim uzmanlarının eğitim ve öğrenim konusundaki son araştırmalarını öğrenebilirsiniz.
- National Geographic, Dorling Kindersley ve Scholastic Access gibi yayıncıların oluşturduğu yüzlerce kaynağa Planet mağazasından ulaşabilirsiniz.
- ÜCRETSİZ olarak şimdi katılın! [www.PrometheanPlanet.com](http://www.PrometheanPlanet.com)

Cám ơn bạn đã mua ActivBoard của Promethean. Chúng tôi khuyến nghị sử dụng ActivBoard với các giải pháp phần mềm mới nhất của chúng tôi:

- ActivInspire - Phần mềm có đầy đủ tính năng, kết hợp các chương trình tốt nhất trong số các chương trình nổi tiếng của chúng tôi thành một gói duy nhất, cung cấp phần mềm tốt nhất để tích hợp công nghệ giáo dục.

Là một phần của ActivClassroom, bảng ActivBoard của bạn cùng với phần mềm ActivInspire được thiết kế để trở thành một môi trường học tập cho cả nhóm mang tính cách tân và tích hợp, khuyến khích sự tham gia tích cực của học viên vào bài giảng.

Tạo một tài khoản người dùng và tham gia cộng đồng trực tuyến miễn phí của chúng tôi, Promethean Planet, để truy cập nguồn bài giảng, tài nguyên và ý tưởng giảng dạy phong phú, sẽ giúp bạn đạt được các mục tiêu giảng dạy và học tập.

Để biết thêm thông tin chi tiết về cách lắp đặt và sử dụng ActivInspire, hãy đến phần Thông Tin Bổ Sung của Hướng Dẫn Sử Dụng này.

## Thông Tin về An Toàn

Nếu nghi ngờ ActivBoard có lỗi hoặc hư hỏng, hãy liên hệ với Promethean hoặc đại lý bảo trì được ủy quyền của Promethean để được tư vấn.

**Thận trọng:** Phải lắp sản phẩm nào vào một cấu trúc tòa nhà trước khi sử dụng.

Công việc lắp đặt phải được thực hiện bởi thợ lắp đặt có năng lực. Bạn hoàn toàn chịu rủi ro nếu tìm cách lắp đặt sản phẩm mà không có kiến thức phù hợp.

Lắp đặt không chính xác hoặc không hoàn chỉnh có thể dẫn đến thương tích cho người, hư hỏng tài sản hoặc sự cố sản phẩm.

ActivBoard phải được lắp đặt đúng tất cả khung lắp ở đúng vị trí, và với các dụng cụ lắp và cấu kiện thích hợp với loại tường

Nhiệt độ:

Vận hành 0°C đến 50°C

Bảo quản -30°C đến 60°C

Độ ẩm:

Vận hành 10% đến 90%

Bảo quản 0% đến 99%

Để biết thêm thông tin và hỗ trợ về lắp đặt và sử dụng sản phẩm này một cách an toàn, vui lòng liên hệ với đại lý bán lẻ của Promethean tại địa phương của bạn hoặc truy cập [www.prometheankb.com](http://www.prometheankb.com)

Nếu bạn đã mua một đĩa DVD với ActivBoard Touch, hãy đưa đĩa này vào máy tính và thực hiện theo các hướng dẫn trên màn hình để cài đặt phần mềm ActivInspire.

Nếu đĩa DVD không Tự Chạy, thì hãy tìm các tập tin trong DVD dùng Windows Explorer (Windows) hoặc Finder (MAC). Ổ DVD thường là ổ "(D:)".

Tìm tập tin "setup.exe" và nhấp đúp vào nó để mở quy trình cài đặt.

Nếu bạn không có đĩa DVD, thì hãy truy cập trang ActivInspire trên Promethean Planet. Xem phần Thông Tin Bổ Sung để biết liên kết.

Có thể tìm thấy thông tin về cách cài đặt và sử dụng ActivInspire trên trang ActivInspire trên Promethean Planet. Xem phần Thông Tin Bổ Sung để biết liên kết.

## Thông Tin Bổ Sung

### ActivInspire

Để biết thông tin và để tải về ActivInspire, hãy truy cập phần [Chào mừng bạn đến với ActivInspire](http://www.prometheanplanet.com/activinspire).  
<http://www.prometheanplanet.com/activinspire>

Để biết cách sử dụng ActivInspire, xem phần [Trợ Giúp ActivInspire](#) được cung cấp cùng với phần mềm

### Hỗ Trợ Kỹ Thuật

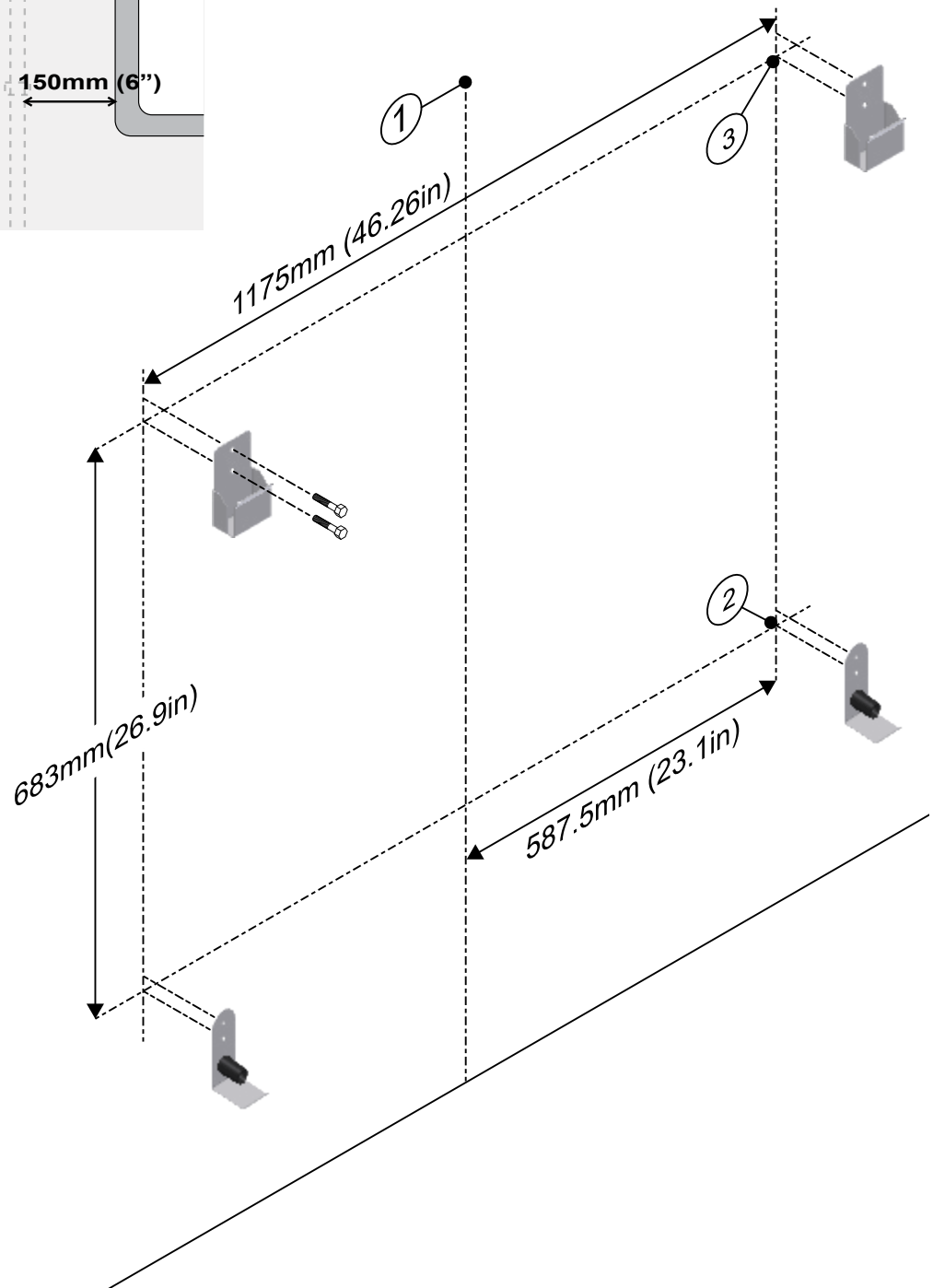
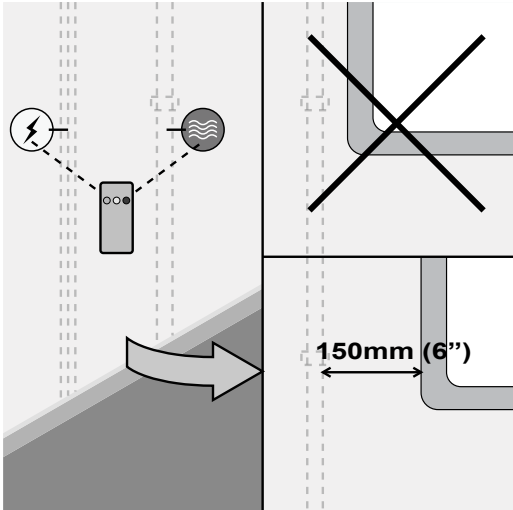
Để được hỗ trợ trực tuyến, để biết các giải pháp tự lực và thông tin liên hệ hỗ trợ bổ sung, vui lòng truy cập Promethean Knowledgebase tại: [www.PrometheanKB.com](http://www.PrometheanKB.com)

### Promethean Planet

Promethean Planet là cộng đồng trực tuyến phát triển nhanh nhất dành cho người dùng bảng trắng tương tác.

- Tải về trên 80.000 tài nguyên bài giảng MIỄN PHÍ.
- Tải về phần mềm ActivInspire mới nhất.
- Xem ActivTips, Các Tính Năng Dành Cho Giáo Viên và truy cập các tài liệu huấn luyện.
- Kết nối với trên 1,6 triệu giáo viên trên toàn thế giới và chia sẻ ý tưởng và lời khuyên của bạn.
- Tìm hiểu nghiên cứu mới nhất về giảng dạy và học tập từ các chuyên gia giáo dục trên khắp thế giới.
- Truy cập hàng trăm tài nguyên của các nhà xuất bản trong Planet Store từ các nhà xuất bản như National Geographic, Dorling Kindersley và Scholastic.
- Hãy tham gia MIỄN PHÍ ngay! [www.PrometheanPlanet.com](http://www.PrometheanPlanet.com)

التثبيت • Instalace • Installations • Installation  
 Instalación • Asennus • Installation • Felszerelés  
 Instalasi • Installazione • Diegimas • Uzstādīšana  
 Installatie • Installering • Instalacja • Instalação  
 Установка • 安装 • Kurulum • Lắp đặt





**UK** The ActivBoard Touch is USB powered and does not require an external Power Supply Unit.

If you choose to use USB extension cables, use self powered USB extension cables, which boost the USB signal at least every 5 metres.

Note: If USB extensions are used, and issues with connecting to the board are experienced, remove the extension cables and use the original cable supplied with the board. If the board then functions correctly, check the extension cables for faults.

**AR** تعمل ActivBoard Touch عبر USB ولا تحتاج إلى وحدة إمداد طاقة خارجية.

إذا اخترت استخدام كابلات تمديد USB، فقم باستخدام كابلات تمديد USB ذاتية التشغيل والتي تعمل على تمديد إشارة USB كل خمسة أمتار على الأقل.

ملاحظة: في حالة استخدام كابلات تمديد USB، وواجهت مشكلات أثناء الاتصال باللوحة، فقم بإزالة كابلات التمديد واستخدام الكابل الأصلي المزود مع اللوحة. إذا تم تشغيل اللوحة بشكل مناسب بعد ذلك، فقم بفحص كابلات التمديد بحثًا عن وجود تلف.

**CZ** Dotykové tabule ActivBoard jsou napájeny z USB a nepotřebují externí zdroj napájení.

Zvolíte-li použití prodlužovacích kabelů USB, použijte prodlužovací kabely USB s vlastním napájením, které zesílí signál USB nejméně každých 5 metrů.

Poznámka: Pokud při použití prodloužení USB vzniknou potíže s připojením k tabuli, odeberte prodlužovací kabely a použijte původní kabel dodaný s tabulí. Bude-li poté tabule fungovat správně, zkontrolujte, zda nejsou prodlužovací kabely poškozeny.

**DA** ActivBoard Touch får strøm via USB og kræver ingen ekstern strømforsyning.

Hvis du vælger at anvende USB-forlænger kabler, skal du bruge USB-forlænger kabler med egen strømforsyning, da de forstærker USB-signalet for mindst hver femte meter.

Bemærk: Såfremt der anvendes USB-forlænger kabler og der opstår problemer med at oprette forbindelse til tavlen, skal du fjerne forlænger kablerne og i stedet anvende det originale kabel som fulgte med tavlen. Fungerer tavlen nu korrekt, skal du kontrollere om der er fejl i forlænger kablerne.

**DE** Das ActivBoard Touch ist USB-betrieben und erfordert keine zusätzliche Stromversorgung.

Wenn Sie USB-Verlängerungskabel verwenden, nutzen Sie Kabel mit eigener Stromversorgung, die das USB-Signal mindestens alle 5 m verstärken.

Hinweis: Wenn Sie ein USB-Verlängerungskabel verwenden und Probleme beim Verbinden mit dem ActivBoard auftreten, entfernen Sie das Verlängerungskabel und verwenden Sie das ursprünglich mit dem Produkt mitgelieferte Kabel. Wenn das ActivBoard anschließend einwandfrei funktioniert, überprüfen Sie, ob das Verlängerungskabel beschädigt ist.

**ES** ActivBoard Touch se alimenta por USB y no requiere una unidad de alimentación externa.

Si decide utilizar cables extensores USB, cerciórese de que tengan alimentación propia, que amplían la señal USB al menos cada 5 metros.

Nota: si utiliza extensores USB y se producen problemas de conexión con la pizarra, retire los cables extensores y use el cable original que se proporciona con la pizarra. Si entonces la pizarra funciona bien, compruebe si los cables extensores tienen algún defecto.

**FI** ActivBoard Touch toimii virroitettun USB-yhteyden välityksellä, joten se ei tarvitse ulkoista verkkolaitetta.

Jos haluat käyttää USB-jatkojohtoja, käytä virroitettavia USB-jatkojohtoja, jotka vahvistavat USB-signaalia vähintään viiden metrin välein.

Huomautus: Jos käytössä on USB-jatkojohtoja ja yhteydessä tauluun esiintyy häiriöitä, irrota jatkojohdot ja käytä tuotteen mukana toimitettua alkuperäistä johtoa. Jos taulu alkaa toimia kuten pitää, tarkista, onko jatkojohdoissa vikaa.

**FR** L'ActivBoard Touch étant alimenté par connexion USB, il n'est pas nécessaire de le relier à un bloc d'alimentation externe.

Si vous choisissez d'utiliser une rallonge USB, optez pour une rallonge auto-alimentée, qui renforce le signal USB au moins tous les cinq mètres.

Remarque : si vous utilisez des rallonges USB et la connexion au tableau ne fonctionne pas, remplacez les rallonges par le câble d'origine livré avec le tableau. Si les problèmes de connexion disparaissent, vérifiez si les rallonges sont endommagées.

**HU** Az ActivBoard Touch eszköz áramellátása USB-n keresztül történik és nem szükséges hozzá külső tápegység.

Amennyiben USB-hosszabbító kábelt használ, használjon saját áramforrású kábeleket, melyek legalább 5 méterenként belül erősítik a jelet.

Megjegyzés: Ha USB-hosszabbító kábelt használ, és problémái akadnak a tábla működéssel, távolítsa el a hosszabbító kábelt és használja az eredeti, táblához biztosított kábelt. Ha ekkor a tábla jól működik, ellenőrizze, hogy nem hibás-e a hosszabbító kábel.

**ID** ActivBoard Sentuh dapat dialiri daya melalui USB sehingga tidak memerlukan Unit Catu Daya eksternal.

Jika Anda memilih untuk menggunakan kabel ekstensi USB, gunakan kabel yang dapat dialiri daya sendiri, sehingga dapat menambah sinyal USB sedikitnya setiap 5 meter.

Catatan: Jika kabel ekstensi USB digunakan, dan terjadi masalah pengkoneksian dengan papan tulis, cabut kabel tersebut, kemudian gunakan kabel orisinal yang disediakan bersama papan tulis. Jika setelah itu papan tulis berfungsi dengan benar, cek kabel ekstensi dari kemungkinan adanya kecacatan.

**IT** ActivBoard Touch è alimentata tramite USB e non richiede un'unità di alimentazione esterna.

Se si utilizzano prolunghe USB, scegliere prolunghe USB autoalimentate, in cui la potenza del segnale USB viene amplificata almeno ogni 5 metri.

Nota: se si utilizzano prolunghe USB e si verificano dei problemi di connessione alla lavagna, rimuovere le prolunghe e utilizzare il cavo originale fornito con la lavagna. Se ora la lavagna funziona correttamente, controllare se le prolunghe sono difettose.

**LT** „ActivBoard Touch“ maitinama per USB jungtį, todėl nereikia išorinio maitinimo bloko.

Jei norėsite naudoti USB ilginamuosius laidus, naudokite savaiminio maitinimo ilginamuosius laidus, kurie sustiprina USB signalą mažiausiai kas 5 metrus.

Pastaba: jei naudojami USB ilginamieji laidai ir patiriama problemų jungiantis prie lentos, ištraukite ilginamuosius laidus ir naudokite originalų su lenta parduotą kabelį. Jei tada lenta veiks tinkamai, patikrinkite ilginamuosius laidus.

**LV** ActivBoard skāriens ir USB darbināms un tam nav nepieciešams ārējs jaudas piegādes bloks.

Ja jūs izvēlaties izmantot USB pagarinājuma vadus, izmantojiet pašdarbināmus USB pagarinājuma vadus, kas pastiprina USB signālu vismaz katrus 5 metrus.

Piezīme: Ja USB pagarinājums tiek lietots un rodas problēmas ar savienojumu ar tāfeli, noņemiet pagarinājuma vadus un izmantojiet oriģinālo vadu, kas nodrošināts ar tāfeli. Ja tāfele, tad darbojas pareizi, pārbaudiet pagarinājuma vadu defektus.

**NL** De ActivBoard Touch wordt gevoed door USB en heeft geen externe voeding nodig.

Als u USB-verlengkabels gebruikt, moeten deze zelfvoedend zijn om het USB-signaal minstens elke 5 meter een boost te geven.

Opmerking: Als u USB-verlengkabels gebruikt en er problemen zijn met verbinding met het bord, ontkoppelt u de verlengkabels en gebruikt u de originele kabel die bij het bord wordt geleverd. Als het bord vervolgens goed functioneert, controleert u de verlengkabels op fouten.

**NO** ActivBoard Touch får strøm via USB, og trenger derfor ikke en ekstern enhet for strømtilførsel.

Hvis du velger å bruke en USB-skjøteledning, bør du bruke selvforsynte skjøteledninger som øker USB-signalet minst hver 5. meter.

Merk: Hvis du bruker USB-skjøteledninger og opplever problemer med tavlens tilkobling, fjerner du skjøteledningene og bruker den originale ledningen som fulgte med tavlen. Dersom tavlen fungerer som den skal, kontrollerer du om det er feil på skjøteledningene.

**PL** Tablica ActivBoard Touch jest zasilana przez gniazdo USB i nie wymaga zewnętrznego zasilacza.

W wypadku zastosowania kabli przedłużających należy użyć przewodów z własnym zasilaniem, w których sygnał jest wzmacniany przynajmniej co 5 metrów.

Uwaga: Jeśli w wypadku korzystania z kabli przedłużających USB występują problemy z nawiązaniem połączenia z tablicą, trzeba odłączyć te kable i użyć oryginalnego kabla dostarczonego wraz z urządzeniem. Jeśli tablica działa poprawnie, należy sprawdzić, czy nie ma usterek w kablach przedłużających.

**PT** O ActivBoard Touch é alimentado por USB e não requer uma unidade externa de alimentação.

Se optar pela utilização de cabos de extensão USB, utilize cabos de extensão USB auto-alimentados, que aumentam o sinal USB pelo menos a cada 5 metros.

Nota: Se forem utilizadas extensões USB e ocorrerem problemas de ligação ao quadro, remova os cabos de extensão e utilize o cabo original fornecido com o quadro. Se o quadro funcionar correctamente nessas condições, verifique se os cabos de extensão apresentam defeitos.

**RU** Питание на систему ActivBoard Touch подается через USB, поэтому внешние блоки питания не требуются.

Если необходимо использовать удлинители, выберите удлинительные USB-кабели с автономным источником питания, поддерживающие сигнал USB минимум каждые 5 м.

Примечание. Если при использовании USB-удлинителей возникают неполадки с подключением к доске, отсоедините удлинители и используйте оригинальный кабель, поставляемый с доской. Если доска функционирует без ошибок, проверьте удлинительный кабель на наличие неполадок.

**SC** ActivBoard Touch 由 USB 供电, 无需额外电源装置。

如果您选择使用 USB 延长线, 最好使用自供电 USB 延长线, 因为其至少每隔 5 米就可增强 USB 信号。

注意: 如果使用 USB 延长线, 但在连接白板时遇到问题, 应移除延长线, 使用白板随附的原装线缆。如果白板工作正常, 请检查延长线是否有故障。

**TK** ActivBoard Touch, USB'den güç almaktadır ve harici Güç Besleme Ünitesine ihtiyaç duymamaktadır.

USB uzatma kablolarını kullanmayı seçerseniz, USB sinyalini en az 5 metrede bir güçlendiren kendi gücüne sahip USB uzatma kabloları kullanın.

Not: USB uzatma kabloları kullanılırsa ve tahtaya bağlantı sorunları yaşanırsa, uzatma kablolarını çıkartın ve tahtayla birlikte sağlanan orijinal kabloyu kullanın. Tahta doğru çalışırsa, uzatma kablolarındaki arızaları kontrol edin.

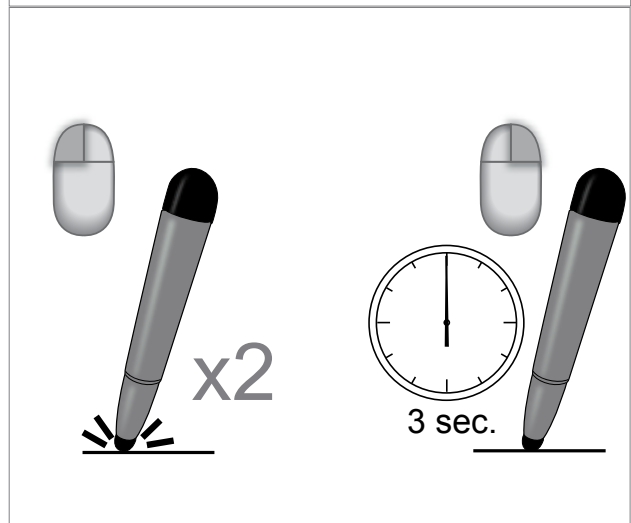
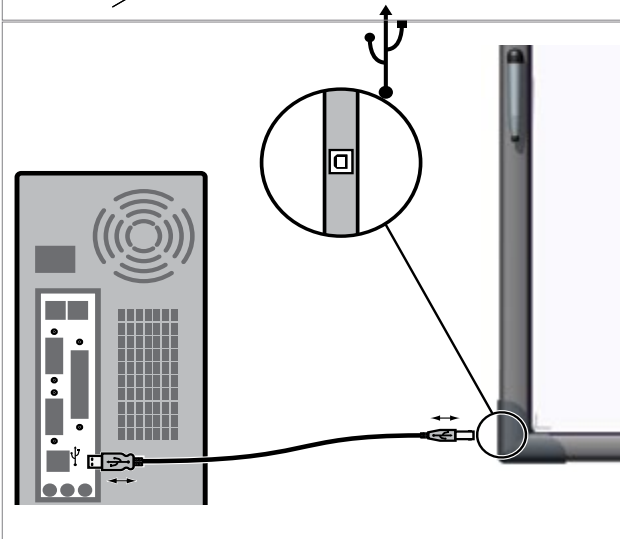
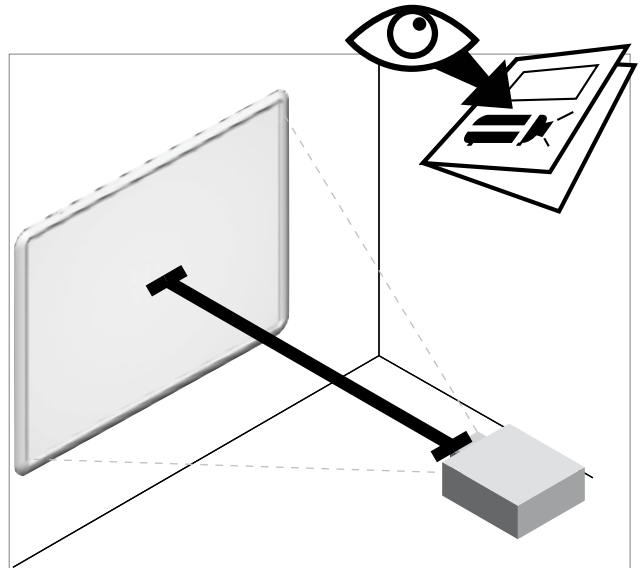
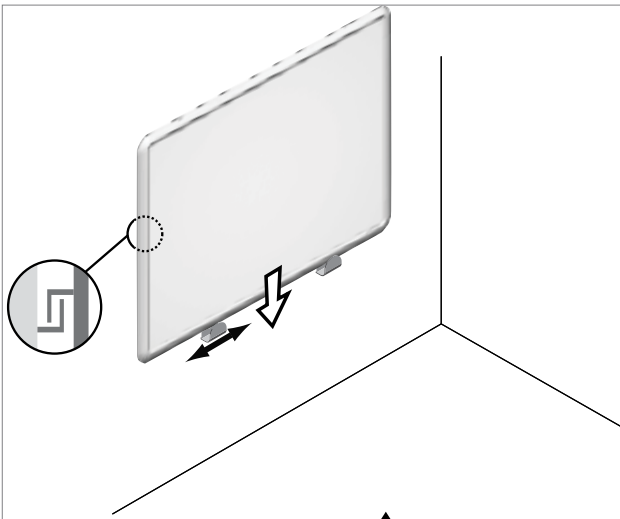
**VI** ActivBoard Touch dùng nguồn từ USB và không cần Bộ Nguồn bên ngoài.

Nếu bạn chọn cáp USB nối dài, hãy sử dụng cáp USB nối dài tự cấp nguồn, cáp này giúp tăng phạm vi tín hiệu USB ít nhất 5 mét.

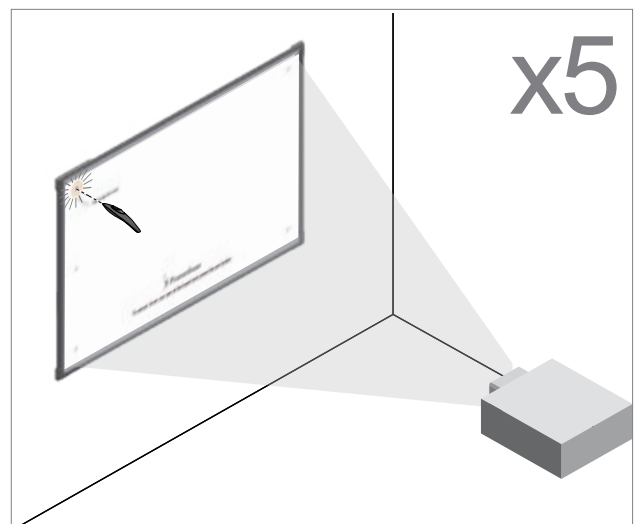
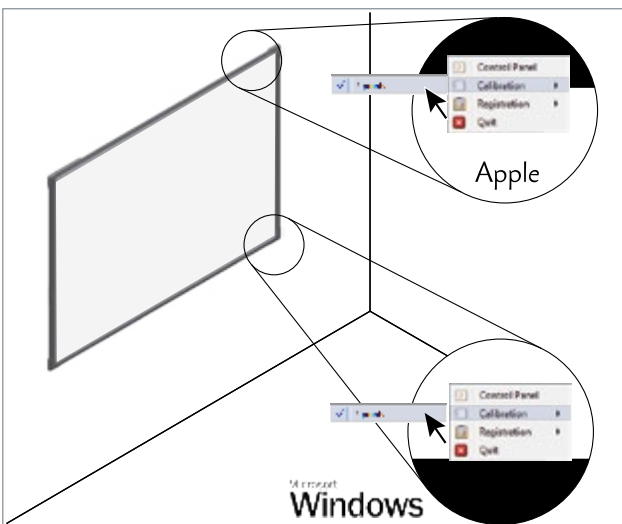
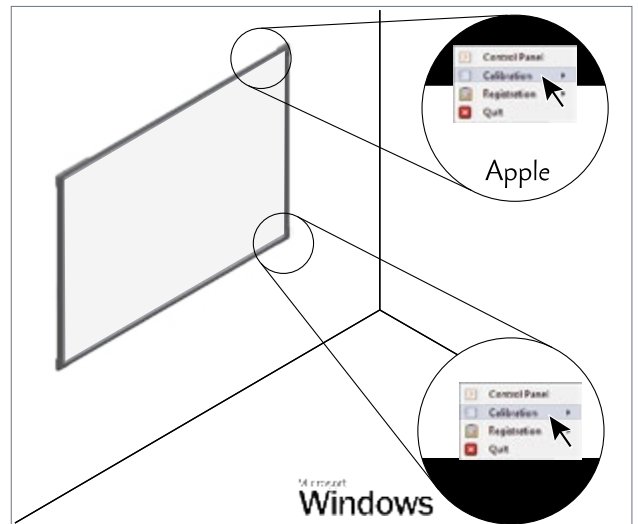
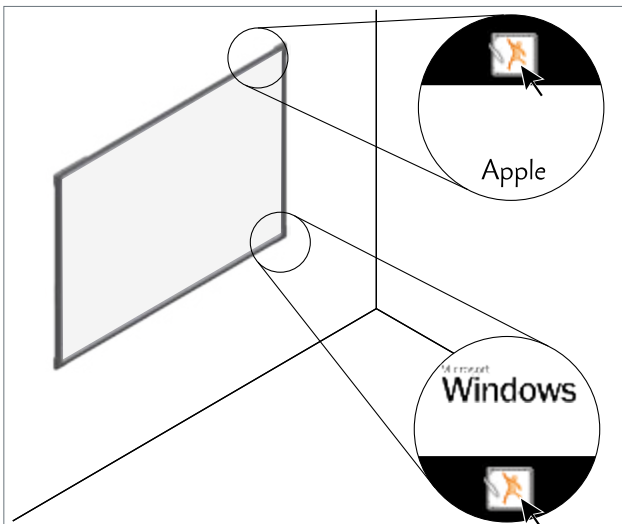
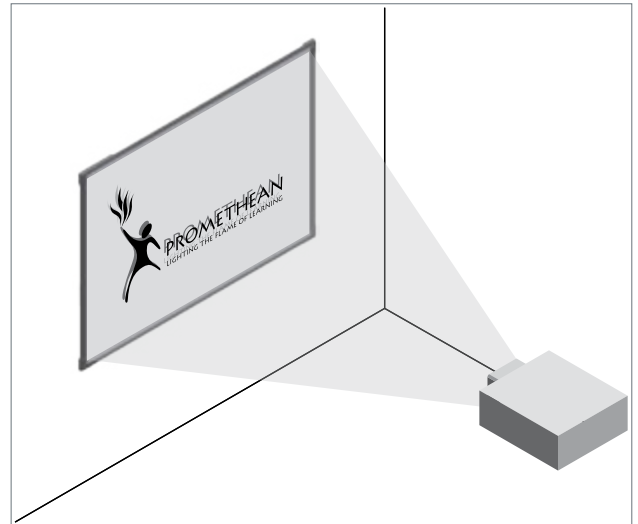
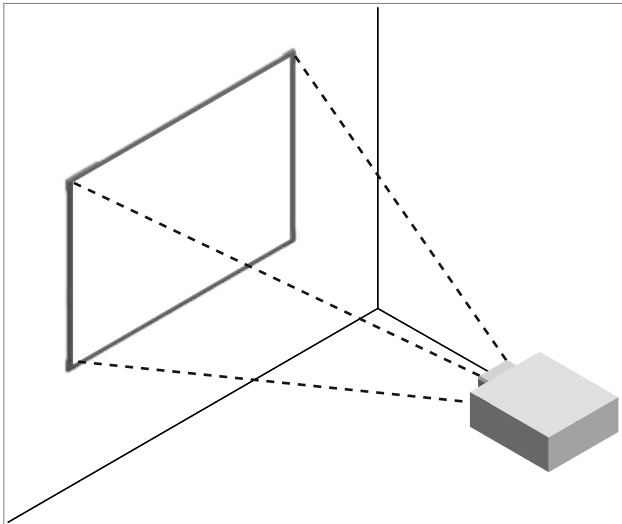
Lưu ý: Nếu sử dụng cáp USB nối dài, và gặp các vấn đề khi kết nối với bảng, hãy tháo cáp nối dài và sử dụng cáp nguyên bản kèm bảng. Nếu sau đó bảng hoạt động chính xác, hãy kiểm tra cáp nối dài xem có hư hỏng hay không.

# Set Up

الإعداد • Nastavení • Konfiguration  
Einrichtung • Configuración • Käyttöönotto  
Configuration • Telepítés • Pengesetan  
Configurazione • Såranka • Lestatišana • Set-up  
Konfigurasjon • Konfiguracja • Configuração  
Настройка • 设置 • Ayarlama • Cài Đặt

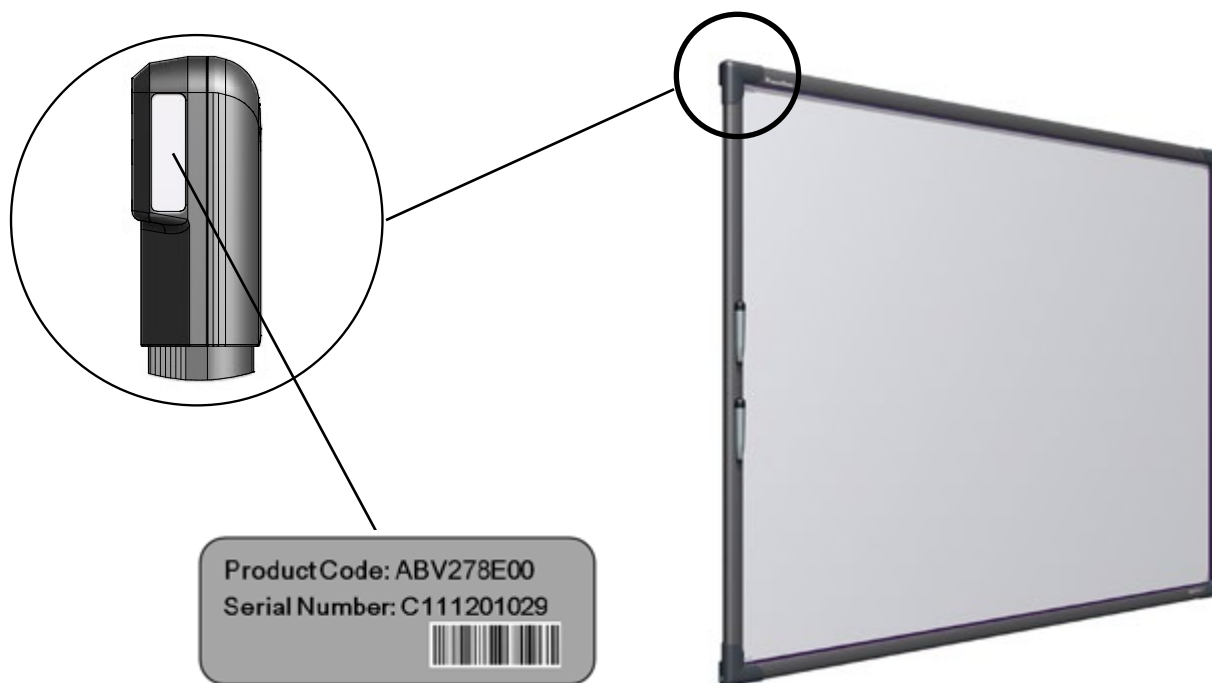


المعايرة • Kalibrace • Kalibrering • Kalibrierung  
 Calibración • Kalibrointi • Calibrage • Kalibrálás  
 Kalibrasi • Calibrazione • Kalibravimas • Kalibrēšana  
 Kalibratie • Kalibrering • Kalibracija • Calibração  
 Калибровка • 校准 • Kalibrasyon • Cǎn chỉnh



## Product Code and Serial Number

رمز المنتج والرقم التسلسلي • Produktový kód a sériové číslo • Produktkode og serienummer • Produktcode und Seriennummer • Código de producto y número de serie • Tuotekoodi ja sarjanumero • Code produit et numéro de série • Termékkód és szériaszám • Kode Produk dan Nomor Seri • Codice prodotto e numero di serie • Produkto kodas ir serijos numeris • Produkta kods un sērijas numurs • Productcode en serienummer • Produktkode og serienummer • Kod produktu i numer seryjny • Código do produto e número de série • Код продукта и серийный номер



- UK** The label can be found on the rear of the board, at the upper left hand side of the ActivBoard when viewed from the front.
- AR** يمكن العثور على الملصق على الجانب الخلفي من اللوحة على الجانب الأيسر العلوي من ActivBoard عند عرضها من الأمام.
- CZ** Popisek je umístěn na zadní části tabule, v levém horním rohu tabule ActivBoard při pohledu zepředu.
- DA** Mærkatens kan findes på bagsiden af ActivBoard-tavlen – øverst til venstre når man ser tavlen forfra.
- DE** Das Etikett befindet sich auf der Rückseite des ActivBoards, von vorne gesehen oben links auf dem ActivBoard.
- ES** La etiqueta se puede encontrar en la parte posterior de la pizarra, en el lado superior izquierdo de ActivBoard cuando se mira desde el frente.
- FI** Merkinnät ovat tuotteen takana, edestäpäin katsottuna ActivBoardin vasemmassa yläkulmassa.
- FR** L'étiquette est située à l'arrière de l'ActivBoard, dans l'angle supérieur gauche.
- HU** A címke a tábla hátoldalán található a bal felső sarokban, ha a táblát előlről nézzük.
- ID** Label dapat ditemukan di belakang papan tulis, di sebelah kiri atas ActivBoard jika dilihat dari depan.
- IT** L'etichetta si trova sul retro della lavagna, nella parte superiore sinistra della ActivBoard vista da davanti.
- LT** Etiketė yra lentos užpakalinėje dalyje, iš priekio žiūrint viršutinėje kairėje „ActivBoard“ dalyje.
- LV** Uzlīmi var atrast uz tāfeles aizmugures, ActivBoard augšā labajā pusē, skatoties no priekšas.
- NL** Het label bevindt zich op de achterkant van het bord, in de linkerbovenhoek wanneer u voor het ActivBoard staat.
- NO** Etiketten er plassert på baksiden av tavlen, øverst til venstre på ActivBoard sett forfra.
- PL** Z tyłu tablicy, w górnej lewej części, patrząc od przodu tablicy, znajduje się etykieta.
- PT** A etiqueta encontra-se na parte de trás do quadro, na parte superior esquerda do ActivBoard quando visto de frente.
- RU** Наклейка расположена с обратной стороны доски, в верхнем левом углу доски ActivBoard, если пользователь стоит перед доской.

- SC 此标签可在白板后面找到, 位于 ActivBoard 的左上方 (从白板前面看)。
- TK Etiket, tahtanın arkasında ve önden bakıldığında ActivBoard'un sol üst kısmında bulunmaktadır.
- VI Có thể tìm thấy nhãn ở phần sau của bảng, ở phía trên bên trái của ActivBoard khi xem từ phía trước.

## Compliance

### US FCC Compliance statement

This equipment has been tested and found to comply with the limits for a Class B digital device, pursuant to Part 15 of the FCC Rules. These limits are designed to provide reasonable protection against harmful interference in a residential installation. This equipment generates uses and can radiate radio frequency energy and, if not installed and used in accordance with the instructions, may cause harmful interference to radio communications. However, there is no guarantee that interference will not occur in a particular installation. If this equipment does cause harmful interference

to radio or television reception, which can be determined by turning the equipment off and on, the user is encouraged to try to correct the interference by one or more of the following measures:

- Reorient or relocate the receiving antenna.
- Increase the separation between the equipment and receiver.
- Connect the equipment into an outlet on a circuit different from that to which the receiver is connected.
- Consult the dealer or an experienced Radio / TV technician for help.

Changes or modifications not expressly approved by Promethean could void the user's authority to operate this equipment.

### Canada Industry Canada compliance statement

This Class B digital apparatus complies with Canadian ICES-003.

Cet appareil numérique de la classe B est conforme a la norme NMB-003 du Canada.

### EU Compliance Statement

Products with the CE marking comply with both the EMC Directive (2004/108/EC) and the Low Voltage Directive (2006/95/EC) issued by the Commission of the European Community. Please contact Promethean for a full copy of the EU Declaration of Conformity.

